

## Elektromotorisch betätigter 2/2-Wege-Kugelhahn EMKH

Qmax.: 100 l/min      Pmax.: 350 bar      Schaltzeit: ca. 1 sek.      Ansteuerung: 24 VDC

### Beschreibung:

Mit dem elektromotorisch betätigten Kugelhahn EMKH können hohe Volumenströme bei sehr kleinem Druckverlust innerhalb 1 Sek. geschaltet werden. Die schwimmend gelagerte Bauweise der Kugel garantiert höchste Dichtheit bis zu 350 bar. Die Ansteuerung erfolgt über ein 24 V Signal, das öffnen und schließen wird durch Umpolen erreicht. Wichtige Sicherheitsmerkmale wie z.B.: Schaltstellungsüberwachung, Schutz vor Überhitzung, Verharren der Schaltstellung bei Spannungsabfall und Schutz vor Überlast durch Blockieren des Kugelhahns werden durch die Kombination von intelligenter Elektronik und starkem Getriebemotor realisiert. Der Getriebemotor und die Elektronik sind in einem abgedichteten und druckausgeglichenem Edelstahlgehäuse selbst vor widrigsten Umgebungsverhältnissen geschützt.



### Technische Daten:

#### Hydraulische Kenngrößen:

Betriebsdruck: max. 350 bar statisch  
Volumenstrom: DN13: max. 100 l/min  
Betriebsmedien: Mineralöle nach DIN 51524, weitere auf Anfrage  
Viskositätsbereich: 3-500 cSt.  
Durchflussrichtung: beliebig

Werkstoffe: Kugelhahn: Stahl  
Dichtungen: POM, NBR  
Gehäuse: Edelstahl  
Oberflächenschutz: Kugelhahn: verzinkt  
Kugel: Stahl, vernickelt

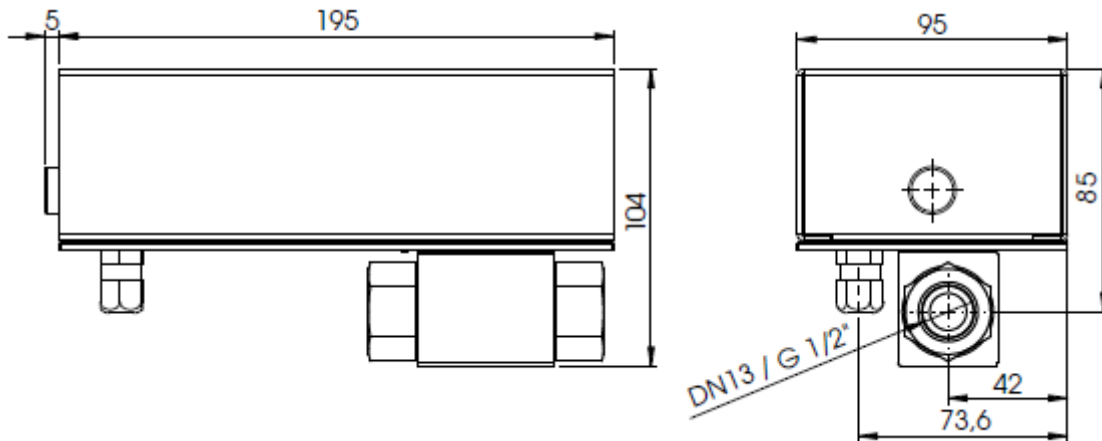
#### Mechanische Kenngrößen:

Bauart: Schwimmend gelagerte Kugel, elektromotorisch angetrieben  
Nennweite: DN13, weitere auf Anfrage  
Anschluss: G 1/2" Innengewinde  
Umgebungstemp.: -25°C - +40°C  
Medientemp.: -20°C - +100°C  
Gewicht: 2,5 Kg

#### Elektrische Kenngrößen:

Nennspannung: 24 VDC  
Schaltzeit: ca. 1 sek.  
Stromaufnahme: 0,6 - 6,0A  
Ansteuerung: Umpolen  
elektr. Anschluss: Kabel 5x 0,5mm<sup>2</sup> freies Ende, optional auch mit Stecker  
Schutzart: IP 65  
ED: 10%

## Abmessungen:



## Anschlussbelegung:

Schaltstellung des Kugelhahns	Versorgung	Schaltstellungssignal:
Offen	braun+ / weiß -	gelb+
Geschlossen	weiß + / braun -	grün+

## Bestellcode / Typenschlüssel:

EMKH	DN13	1/2"	1	XXXX
Basiscode	Abmessung Kugelhahn	Anschlüsse	Konstruktionsstand	Herstelldatum