

Druckreduzierventil, direktgesteuert

Typ ZDR

RD 26570

Ausgabe: 2018-03

Ersetzt: 2018-02



- ▶ Nenngröße 6
- ▶ Geräteserie 4X
- ▶ Maximaler Betriebsdruck 350 bar
- ▶ Maximaler Volumenstrom 50 l/min

Merkmale

- ▶ Zwischenplattenventil
- ▶ Lage der Anschlüsse nach ISO 4401-03-02-0-05 (mit oder ohne Fixierbohrung)
- ▶ 4 Druckstufen
- ▶ 4 Verstellungsarten, wahlweise:
 - Drehknopf
 - Hülse mit Sechskant und Schutzkappe
 - Abschließbarer Drehknopf mit Skala
 - Drehknopf mit Skala
- ▶ Druckreduzierung in Kanal A, B oder Kanal P
- ▶ Rückschlagventil, wahlweise (nur Ausführung „A“)
- ▶ Korrosionsgeschützte Ausführung

Inhalt

Merkmale	1
Bestellangaben	2
Symbole	3
Funktion, Schnitt	4
Technische Daten	5
Kennlinien	6
Abmessungen	7, 8
Zubehör	9
Weitere Informationen	9

Bestellangaben

01	02	03	04	05	06	07	08	09	10	11	12	13	14
Z	DR	6	D			-	4X	/		Y			*

01	Zwischenplattenventil	Z
02	Druckreduzierventil	DR
03	Nenngröße 6	6
04	Direktgesteuert	D
05	Druckreduzierung in Kanal A②	A
	Druckreduzierung in Kanal B②	B
	Druckreduzierung in Kanal P①	P

Verstellungsart

06	Drehknopf	1
	Hülse mit Sechskant und Schutzkappe (bei Ausführung „J3“ ohne Schutzkappe)	2
	Abschließbarer Drehknopf mit Skala	3 ¹⁾
	Drehknopf mit Skala	7
07	Geräteserie 40 ... 49 (40 ... 49: unveränderte Einbau- und Anschlussmaße)	4X
08	Sekundärdruck bis 25 bar	25
	Sekundärdruck bis 75 bar	75
	Sekundärdruck bis 150 bar	150
	Sekundärdruck bis 210 bar	210
	Sekundärdruck bis 315 bar (nur Ausführung „B“, „P“ und „2“)	315
09	Steuerölauführung intern, Steuerölrückführung extern	Y
10	Mit Rückschlagventil (nur Ausführung „A“)	ohne Bez.
	Ohne Rückschlagventil	M

Korrosionsbeständigkeit

11	Keine	ohne Bez.
	Verbesserter Korrosionsschutz (240 h Salzsprühnebeltest nach EN ISO 9227); (nur Ausführung „2“)	J3

Dichtungswerkstoff

12	NBR-Dichtungen	ohne Bez.
	FKM-Dichtungen	V
	Dichtungstauglichkeit der verwendeten Druckflüssigkeit beachten.	
13	Ohne Fixierbohrung	ohne Bez.
	Mit Fixierbohrung	/60 ²⁾
	Mit Fixierbohrung und Spannstift ISO 8752-3x8-St	/62
14	Weitere Angaben im Klartext	

¹⁾ H-Schlüssel mit der Material-Nr. **R900008158** ist im Lieferumfang enthalten.

²⁾ Spannstift ISO 8752-3x8-St, Material-Nr. **R900005694** (separate Bestellung)

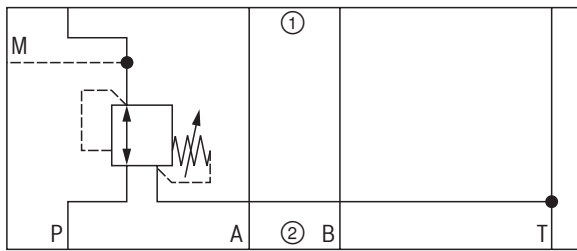


Hinweise:

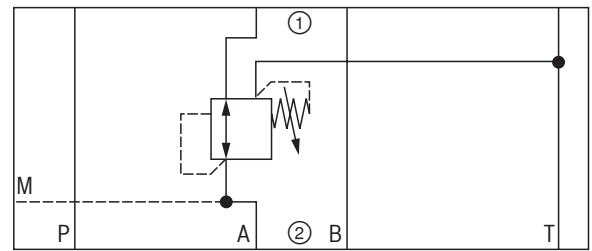
- ▶ Ventiltypen für den Einsatz in explosionsgefährdeten Bereichen siehe Datenblatt 07011.
- ▶ Vorzugstypen und Standardgeräte sind in der EPS (Standard Preisliste) ausgewiesen.

Symbole (① = geräteseitig, ② = plattenseitig)

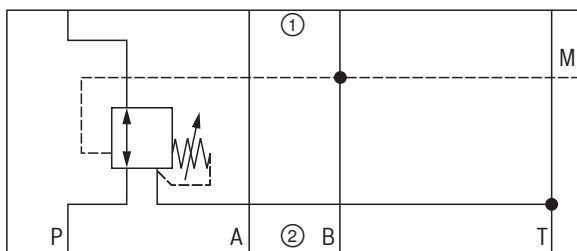
Ausführung „P...YM“



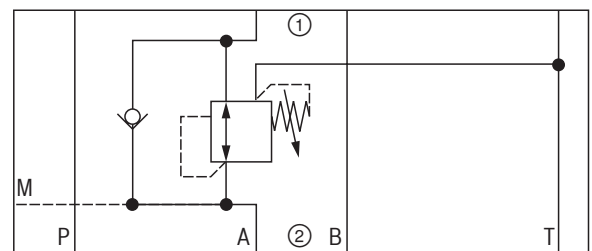
Ausführung „A...YM“



Ausführung „B...YM“



Ausführung „A...Y“



Funktion, Schnitt

Das Ventil Typ ZDR ist ein direktgesteuertes Druckreduzierventil in Zwischenplatten-Bauweise mit Druckabsicherung des Sekundärkreises. Es wird zur Reduzierung des Systemdruckes eingesetzt.

Das Druckreduzierventil besteht im Wesentlichen aus Gehäuse (1), Steuerschieber (2), einer Druckfeder (3), Verstellungsart (4) sowie einem Rückschlagventil, wahlweise.

Die Einstellung des Sekundärdruckes erfolgt über die Verstellungsart (4).

Ausführung „A“

In Ausgangsstellung ist das Ventil geöffnet. Druckflüssigkeit kann ungehindert von Kanal A① nach Kanal A② strömen. Der Druck im Kanal A② steht gleichzeitig über die Steuerleitung (5) an der Kolbenfläche gegenüber der Druckfeder (3) an. Erhöht sich der Druck im Kanal A② über den an der Druckfeder (3) eingestellten Wert, bewegt sich der Steuerschieber (2) gegen die Druckfeder (3) in Regelstellung und hält den eingestellten Druck im Kanal A② konstant.

Steuersignal und Steueröl kommen intern über die Steuerleitung (5) aus dem Kanal A②.

Steigt der Druck im Kanal A② durch äußere Krafteinwirkung am Verbraucher weiter an, verschiebt er den Steuerschieber (2) noch weiter gegen die Druckfeder (3).

Dadurch wird Kanal A② über die Steuerkante (9) am Steuerschieber (2) und Gehäuse (1) mit dem Behälter verbunden. Es fließt soviel Druckflüssigkeit zum Behälter ab, dass der Druck nicht weiter ansteigt.

Die Leckölrückführung aus dem Federraum (7) erfolgt immer extern über Bohrung (6) und Kanal T(Y).

Ein Manometeranschluss (8) ermöglicht die Kontrolle des Sekundärdruckes am Ventil.

Bei der Ausführung „A“ kann zum freien Rückströmen von Kanal A② nach A① ein Rückschlagventil eingesetzt werden.

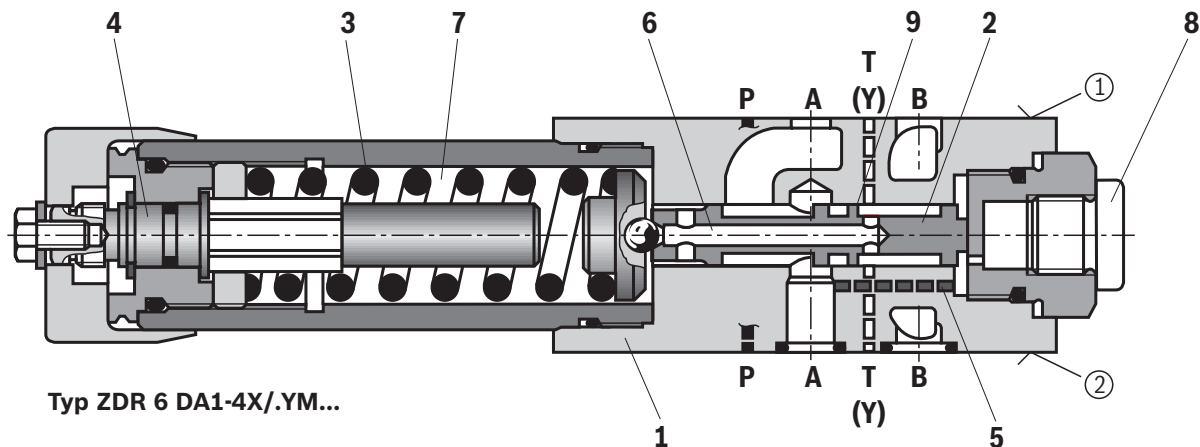
Ausführungen „P“ und „B“

Bei der Ausführung „P“ erfolgt die Druckreduzierung im Kanal P①. Steuersignal und Steueröl kommen intern aus dem Kanal P①.

Bei der Ausführung „B“ wird der Druck im Kanal P① reduziert, das Steueröl wird jedoch aus dem Kanal B entnommen.

Hinweis:

Steht das Wegeventil in Schaltstellung P nach A, darf der Druck im Kanal B den eingestellten Sekundärdruck nicht überschreiten. Im Kanal A erfolgt sonst eine Druckreduzierung.



Typ ZDR 6 DA1-4X/.YM...

- ① = geräteseitig
- ② = plattenseitig

Technische Daten

(Bei Geräteeinsatz außerhalb der angegebenen Werte bitte anfragen!)

allgemein		
Masse	kg	ca. 1,2
Einbaulage		beliebig
Umgebungstemperaturbereich	°C	-30 ... +80 (NBR-Dichtungen) -20 ... +80 (FKM-Dichtungen)
MTTF _d -Werte nach EN ISO 13849	Jahre	150 ... 1200 (weitere Angaben siehe Datenblatt 08012)

hydraulisch			
Maximaler Betriebsdruck	► Eingang		
	- Ausführung „B“, „P“	bar	350
	- Ausführung „A“	bar	315
Maximaler Sekundärdruck	► Ausgang	bar	25; 75; 150; 210; 315 ¹⁾
Maximaler Gegendruck	► Anschluss T(Y)	bar	160
Maximaler Volumenstrom		l/min	50
Druckflüssigkeit			siehe Tabelle unten
Druckflüssigkeitstemperaturbereich		°C	-30 ... +80 (NBR-Dichtungen) -20 ... +80 (FKM-Dichtungen)
Viskositätsbereich		mm ² /s	10 ... 800
Maximal zulässiger Verschmutzungsgrad der Druckflüssigkeit, Reinheitsklasse nach ISO 4406 (c)			Klasse 20/18/15 ²⁾

Druckflüssigkeit	Klassifizierung	Geeignete Dichtungsmaterialien	Normen	Datenblatt
Mineralöle	HL, HLP, HLPD	NBR, FKM	DIN 51524	90220
Biologisch abbaubar ³⁾	► wasserunlöslich	HETG	ISO 15380	90221
		HEES		
	► wasserlöslich	HEPG	ISO 15380	
Schwerentflammbar	► wasserfrei	HFDU (Glykolbasis)	ISO 12922	90222
		HFDU (Esterbasis) ³⁾		
		HFDR ³⁾		
	► wasserhaltig ³⁾	HFC (Fuchs Hydrotherm 46M, Petrofer Ultra Safe 620)	ISO 12922	90223



Wichtige Hinweise zu Druckflüssigkeiten:

- Weitere Informationen und Angaben zum Einsatz von anderen Druckflüssigkeiten siehe Datenblätter oben oder auf Anfrage.
- Einschränkungen bei den technischen Ventildaten möglich (Temperatur, Druckbereich, Lebensdauer, Wartungsintervalle, etc.).
- Die Zündtemperatur der verwendeten Druckflüssigkeit muss 50 K über der maximalen Oberflächentemperatur liegen.

► Schwerentflammbar – wasserhaltig:

- Maximale Druckdifferenz 210 bar, ansonsten erhöhte Kavitationserosion
- Lebensdauer im Vergleich zum Betrieb mit Mineralöl HL, HLP 30 ... 100 %
- Maximale Druckflüssigkeitstemperatur 60 °C

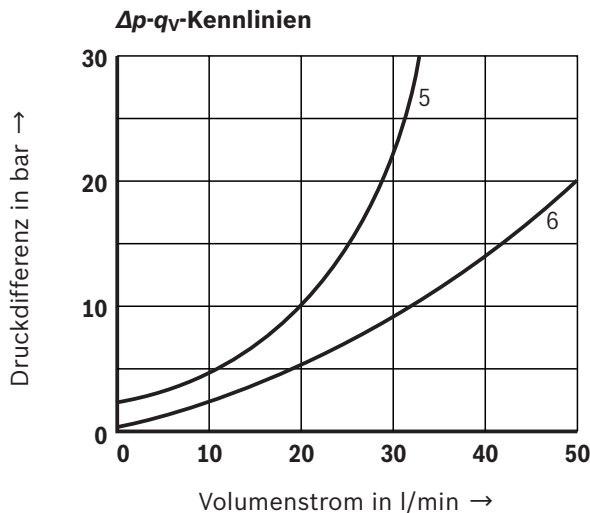
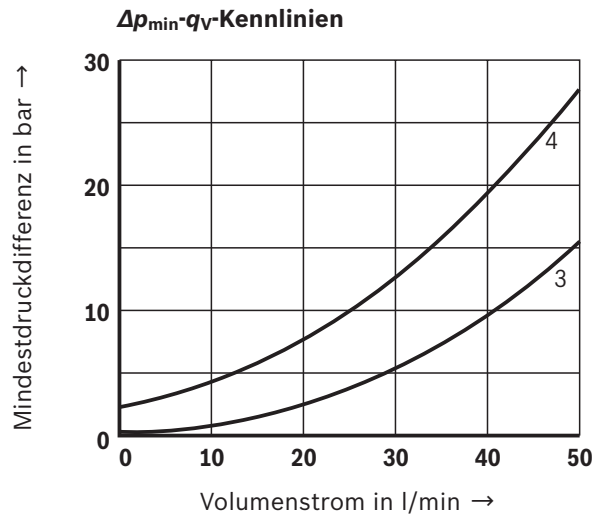
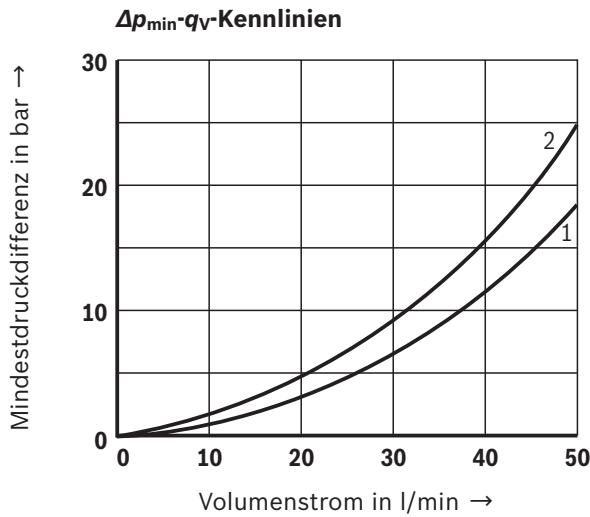
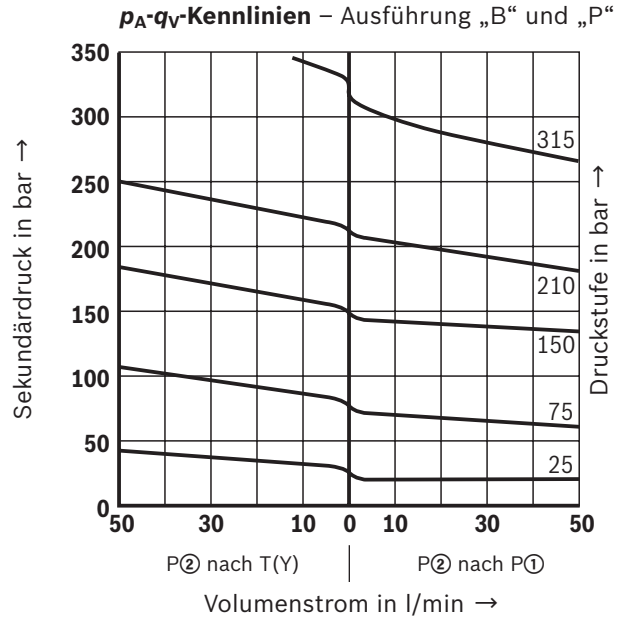
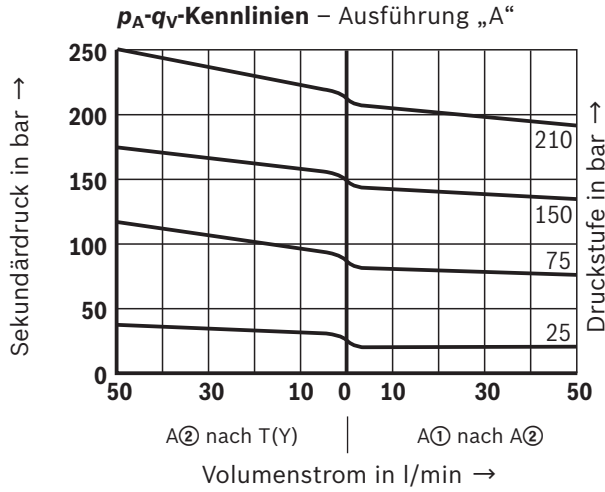
¹⁾ Nur Ausführung „B“ und „P“

²⁾ Die für die Komponenten angegebenen Reinheitsklassen müssen in Hydrauliksystemen eingehalten werden. Eine wirksame Filtration verhindert Störungen und erhöht gleichzeitig die Lebensdauer der Komponenten.
Zur Auswahl der Filter siehe www.boschrexroth.com/filter.

³⁾ In Verbindung mit korrosionsgeschützter Ausführung „J3“ können geringe Mengen gelöstes Zink in das Hydrauliksystem gelangen.

Kennlinien

(gemessen mit HLP46, $\vartheta_{\text{öl}} = 40 \pm 5 \text{ }^\circ\text{C}$)

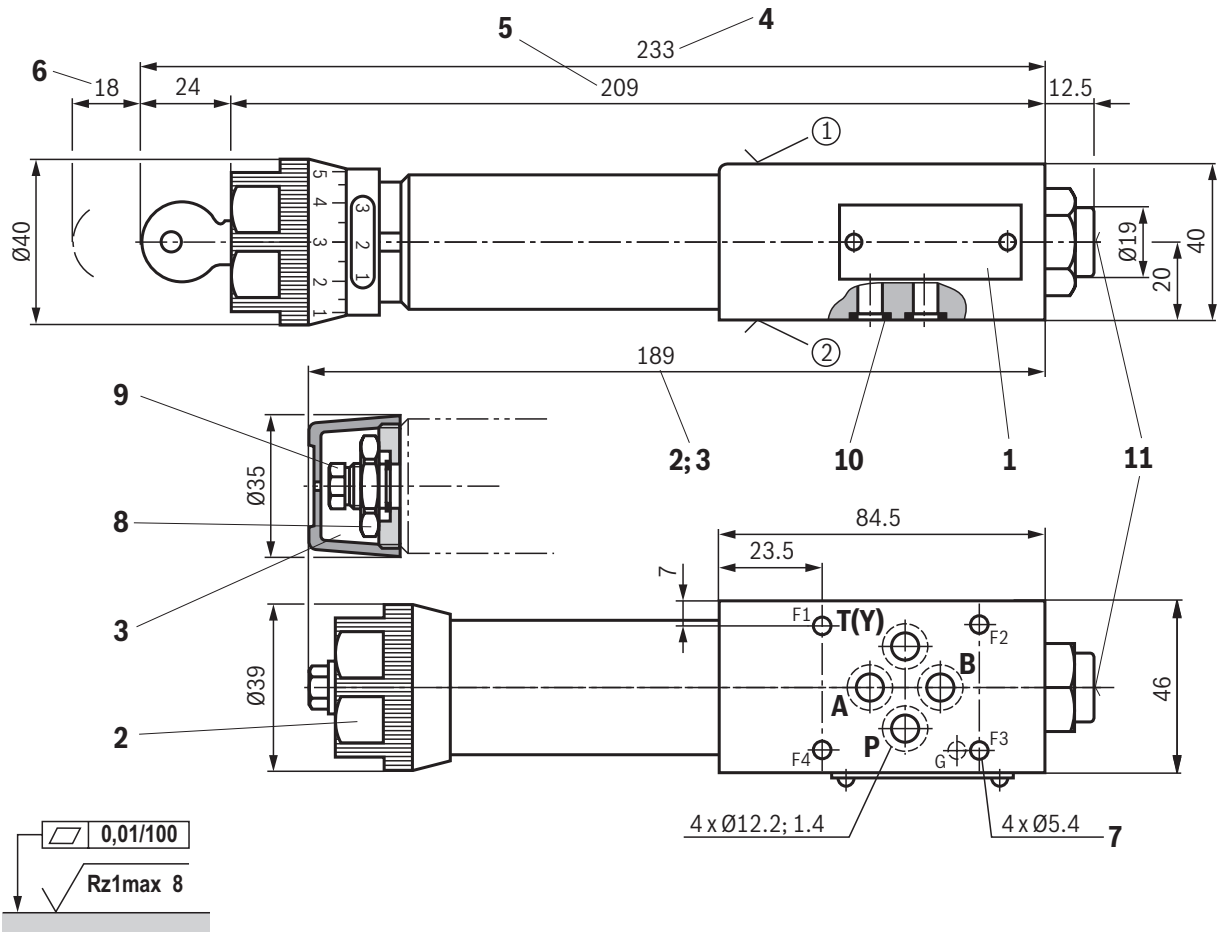


- 1 A① nach A②
- 2 A② nach T(Y) (3. Weg)
- 3 P② nach P①
- 4 P① nach T(Y) (3. Weg)
- 5 A② nach A①; Volumenstrom nur über Rückschlagventil
- 6 A② nach A①; Volumenstrom über Rückschlagventil und voll geöffnetem Steuerquerschnitt

Hinweise:

- ▶ Der Kurvenverlauf bleibt bei niedriger eingestelltem Druck entsprechend der Druckstufe erhalten.
- ▶ Die Kennlinien gelten für den Druck am Ventilausgang $p_T = 0 \text{ bar}$ über den gesamten Volumenstrombereich.

Abmessungen: Ausführung „B“ und „P“ (Maßangaben in mm)



Erforderliche Oberflächengüte
der Ventilauflagefläche

- ① geräteseitig – Lage der Anschlüsse nach ISO 4401-03-02-0-05 (mit oder ohne Fixierbohrung); (mit Fixierbohrung $\varnothing 3 \times 5$ mm tief)
- ② plattenseitig – Lage der Anschlüsse nach ISO 4401-03-02-0-05 (mit oder ohne Fixierbohrung); (mit Fixierbohrung für Spannstift ISO 8752-3x8-St; Ausführung „/60“)

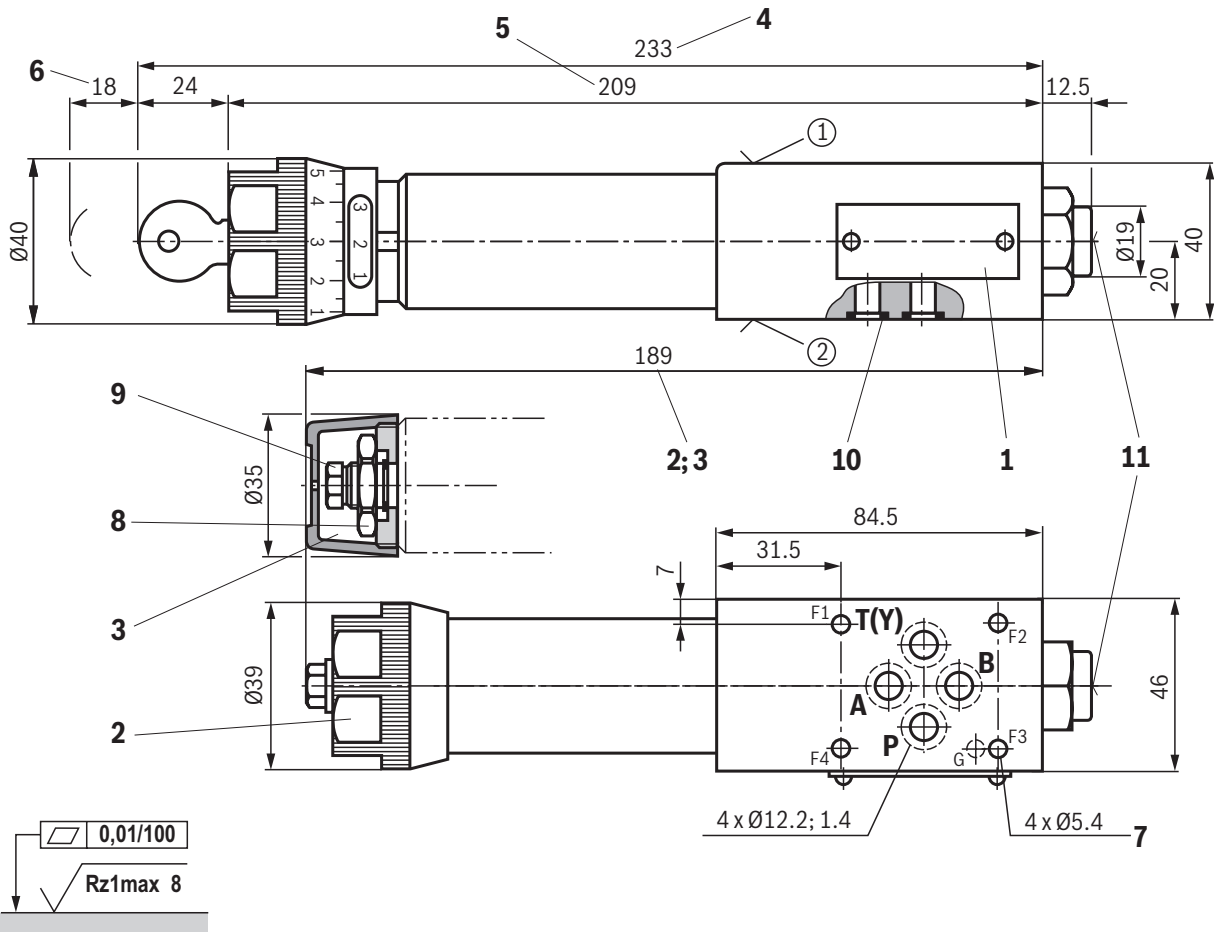
- 1 Typschild
- 2 Verstellungsart „1“
- 3 Verstellungsart „2“
- 4 Verstellungsart „3“
- 5 Verstellungsart „7“
- 6 Platzbedarf zum Entfernen des Schlüssels
- 7 Ventilbefestigungsbohrungen
- 8 Kontermutter SW24
- 9 Sechskant SW10
- 10 Gleiche Dichtringe für Anschlüsse A, B, P, T(Y)
- 11 Manometeranschluss G1/4; 12 tief; Innensechskant SW6

Ventilbefestigungsschrauben (separate Bestellung) 4 Zylinderschrauben ISO 4762 - M5 - 10.9

Hinweise:

- Länge und Anziehdrehmoment der Ventilbesfestigungsschrauben muss in Verbindung zu den unter und über dem Zwischenplattenventil montierten Komponenten berechnet werden.
- Bei den Abmessungen handelt es sich um Nennmaße, die Toleranzen unterliegen.

Abmessungen: Ausführung „A“ (Maßangaben in mm)



Erforderliche Oberflächengüte
der Ventilauffläche

- ① geräteseitig – Lage der Anschlüsse nach ISO 4401-03-02-0-05 (mit oder ohne Fixierbohrung); (mit Fixierbohrung Ø3 x 5 mm tief)
- ② plattenseitig – Lage der Anschlüsse nach ISO 4401-03-02-0-05 (mit oder ohne Fixierbohrung); (mit Fixierbohrung für Spannstift ISO 8752-3x8-St; Ausführung „/60“)

- 1 Typschild
- 2 Verstellungsart „1“
- 3 Verstellungsart „2“
- 4 Verstellungsart „3“
- 5 Verstellungsart „7“
- 6 Platzbedarf zum Entfernen des Schlüssels
- 7 Ventilbefestigungsbohrungen
- 8 Kontermutter SW24
- 9 Sechskant SW10
- 10 Gleiche Dichtringe für Anschlüsse A, B, P, T(Y)
- 11 Manometeranschluss G1/4; 12 tief; Innensechskant SW6

Ventilbefestigungsschrauben (separate Bestellung) 4 Zylinderschrauben ISO 4762 - M5 - 10.9

Hinweise:

- ▶ Länge und Anziehdrehmoment der Ventilbefestigungsschrauben muss in Verbindung zu den unter und über dem Zwischenplattenventil montierten Komponenten berechnet werden.
- ▶ Bei den Abmessungen handelt es sich um Nennmaße, die Toleranzen unterliegen.

Zubehör (separate Bestellung)

Benennung	Material-Nr.
Schutzkappe	R900135501

Weitere Informationen

- ▶ Hydraulikventile für Industrieanwendungen
- ▶ Anschlussplatten
- ▶ Druckflüssigkeiten auf Mineralölbasis
- ▶ Umweltverträgliche Hydraulikflüssigkeiten
- ▶ Schwerentflammbare, wasserfreie Hydraulikflüssigkeiten
- ▶ Schwerentflammbare Hydraulikflüssigkeiten - wasserhaltig (HFAE, HFAS, HFB, HFC)
- ▶ Zuverlässigkeitskennwerte nach EN ISO 13849
- ▶ Verwendung von nicht-elektrischen Hydraulikkomponenten in explosionsfähiger Umgebung (ATEX)
- ▶ Auswahl der Filter
- ▶ Informationen zu lieferbaren Ersatzteilen

Betriebsanleitung 07600-B

Datenblatt 45100

Datenblatt 90220

Datenblatt 90221

Datenblatt 90222

Datenblatt 90223

Datenblatt 08012

Datenblatt 07011

www.boschrexroth.com/filterwww.boschrexroth.com/spc

Notizen

Bosch Rexroth AG
Industrial Hydraulics
Zum Eisengießer 1
97816 Lohr am Main, Germany
Telefon +49 (0) 93 52/40 30 20
my.support@boschrexroth.de
www.boschrexroth.de

© Alle Rechte bei Bosch Rexroth AG, auch für den Fall von Schutzrechtsanmeldungen. Jede Verfügungsbefugnis, wie Kopier- und Weitergaberecht, bei uns. Die angegebenen Daten dienen allein der Produktbeschreibung. Eine Aussage über eine bestimmte Beschaffenheit oder eine Eignung für einen bestimmten Einsatzzweck kann aus unseren Angaben nicht abgeleitet werden. Die Angaben entbinden den Verwender nicht von eigenen Beurteilungen und Prüfungen. Es ist zu beachten, dass unsere Produkte einem natürlichen Verschleiß- und Alterungsprozess unterliegen.

Notizen

Bosch Rexroth AG
Industrial Hydraulics
Zum Eisengießer 1
97816 Lohr am Main, Germany
Telefon +49 (0) 93 52/40 30 20
my.support@boschrexroth.de
www.boschrexroth.de

© Alle Rechte bei Bosch Rexroth AG, auch für den Fall von Schutzrechtsanmeldungen. Jede Verfügungsbefugnis, wie Kopier- und Weitergaberecht, bei uns. Die angegebenen Daten dienen allein der Produktbeschreibung. Eine Aussage über eine bestimmte Beschaffenheit oder eine Eignung für einen bestimmten Einsatzzweck kann aus unseren Angaben nicht abgeleitet werden. Die Angaben entbinden den Verwender nicht von eigenen Beurteilungen und Prüfungen. Es ist zu beachten, dass unsere Produkte einem natürlichen Verschleiß- und Alterungsprozess unterliegen.

Notizen

Bosch Rexroth AG
Industrial Hydraulics
Zum Eisengießer 1
97816 Lohr am Main, Germany
Telefon +49 (0) 93 52/40 30 20
my.support@boschrexroth.de
www.boschrexroth.de

© Alle Rechte bei Bosch Rexroth AG, auch für den Fall von Schutzrechtsanmeldungen. Jede Verfügungsbefugnis, wie Kopier- und Weitergaberecht, bei uns. Die angegebenen Daten dienen allein der Produktbeschreibung. Eine Aussage über eine bestimmte Beschaffenheit oder eine Eignung für einen bestimmten Einsatzzweck kann aus unseren Angaben nicht abgeleitet werden. Die Angaben entbinden den Verwender nicht von eigenen Beurteilungen und Prüfungen. Es ist zu beachten, dass unsere Produkte einem natürlichen Verschleiß- und Alterungsprozess unterliegen.