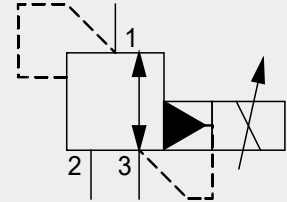


## Proportional-Druckregelventil EPDR3-08



vorgesteuert, elektrisch betätigt  
 max. Betriebsdruck 315 bar  
 Nennvolumenstrom bis 40 l/min  
 Stufenbohrung T-11A oder C-10-3



030220\_EPDR3\_08  
 07.2018

### Inhaltsverzeichnis

Inhalt	Seite
Eigenschaften	1
Technische Daten	2
Kennlinien	3
Abmessungen	4
Typenschlüssel	7
Zubehör und weiterführende Informationen	8

### Eigenschaften

- 3-Wege-Proportional-Druckregelventil in Schieber-Bauweise
- Einschraubventil für Stufenbohrung T-11A oder
- Einschraubventil für Stufenbohrung C-10-3
- schwingungsarm
- wartungsfrei
- degressive Ausführungen verfügbar
- auch als 2-Wege-Proportional-Druckminderventil einsetzbar (nach Rücksprache mit Werk)

## Technische Daten

<b>Hydraulische Kenngrößen</b>	Betriebsdruck max.:	315 bar, bei Gehäusen aus Aluminium maximal 210 bar
	Nennvolumenstrom:	40 l/min
	Druckeinstellbereich:	siehe Typenschlüssel
	Durchflussrichtung:	siehe Symbolbild
	Betriebsmedien:	Mineralöle nach DIN 51524, andere auf Anfrage
	Viskositätsbereich:	10 - 350 cSt
	Filtration:	Ölreinheit nach ISO 4406 (1999) 18/16/13, Filter mit $\beta$ 5(c) > 200
	Wiederholgenauigkeit:	< 3 % bei optimalem PWM-Signal*
	Hysterese:	< 5 % bei optimalem PWM-Signal*
		* bei 20 % bis 100 % vom Nennmagnetstrom

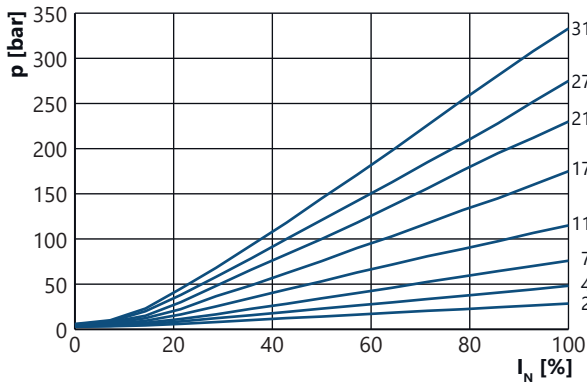
**HINWEIS** Der Druck an Anschluss 3 (T) addiert sich direkt zum Einstellwert. Der Gesamtdruck von Anschluss A und T darf den zulässigen maximalen Betriebsdruck nicht überschreiten.

<b>Mechanische Kenngrößen</b>	Bauart:	EEPDRS Einschraubventil T-11A oder EEPDRM Einschraubventil C-10-3, EPDRSA Einschraubventil in Aufbauplatte NG 6, vorgesteuert
	Baugröße:	08
	Mediumtemperatur:	-25 °C bis +70 °C
	Umgebungstemperatur:	-25 °C bis +50 °C
	Lagertemperatur:	-30 °C bis +60 °C (nicht kondensierend)
	Einbaulage:	beliebig, vorzugsweise waagrecht
	Zulässige Beschleunigung:	5 g, quer zur Einbauachse
	Gewicht:	EEPDRS3-08: 0,76 kg, EEPDRM3-08: 0,79 kg, EPDRSA3-08/06: 1,01 kg
	Werkstoffe:	Ventilteile: Stahl, Aufbauplatte: Aluminium Dichtungen: NBR, optional Viton
	Oberflächenschutz:	außenliegende Teile: Stahl verzinkt, teilweise brüniert, Gehäuse: Aluminium eloxiert

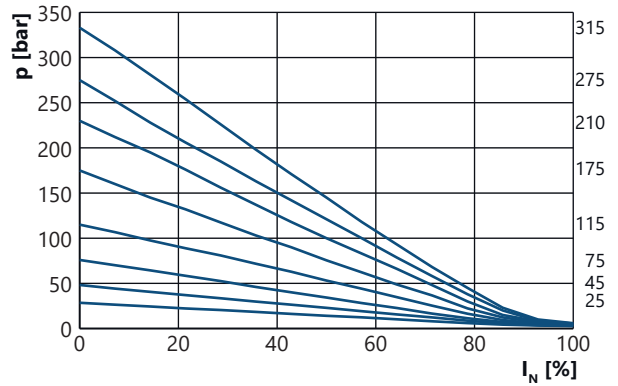
<b>Elektrische Kenngrößen</b>	Nennspannung:	12 V DC, 24 V DC
	Nennmagnetstrom:	1,7 A (12 V), 0,7 A (24 V)
	Nennwiderstand (R20):	4 $\Omega$ (12 V), 25 $\Omega$ (24 V)
	Leistungsaufnahme:	16 W bei Nennmagnetstrom
	Einschaltdauer:	100 % ED
	Ansteuerung:	PWM-Signal
	PWM-Frequenz:	typisch 140 Hz (applikationsabhängig)
	Schutzart:	IP65 bei korrekt montierter Leitungsdose
	Elektrischer Anschluss:	Gerätestecker nach DIN EN 175301-803 (alt DIN 43650) Form A, AMP Junior Timer, Kabelschwanz Litze
	Ansteuergeräte:	siehe Kapitel 6 „Ansteuerelektronik und Sensorik“ und in unserem Onlinekatalog unter <a href="http://www.weber-hydraulik.com">www.weber-hydraulik.com</a> .

## Kennlinien

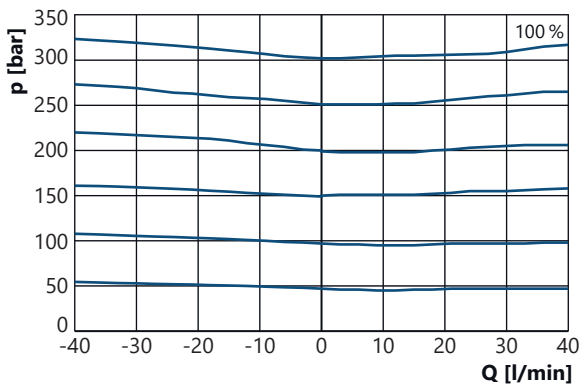
Druck-Kennlinie (p/I) EPDR3-08 bei Q = 1,0 l/min



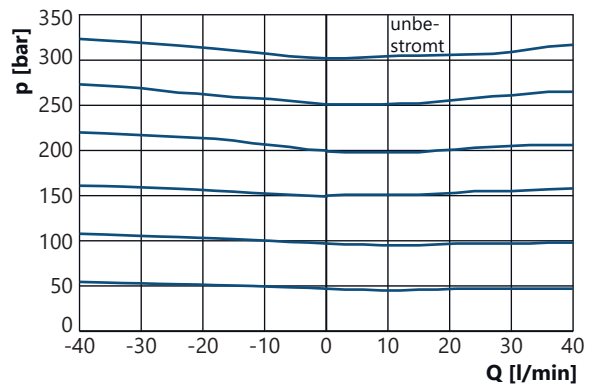
Druck-Kennlinie (p/I) EPDR3-08 degressive Ausführung bei Q = 1,0 l/min



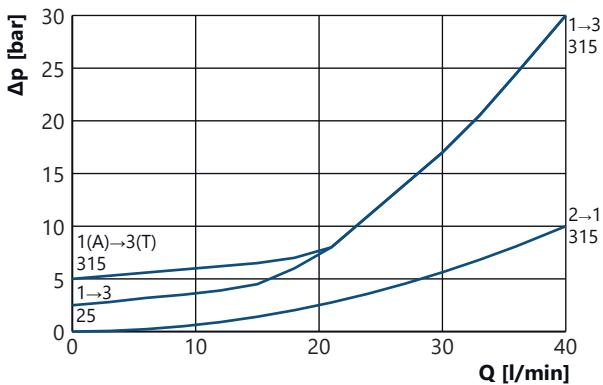
Druck-Kennlinie (p/Q) EPDR3-08 mit 315 bar-Regler bei unterschiedlicher Bestromung



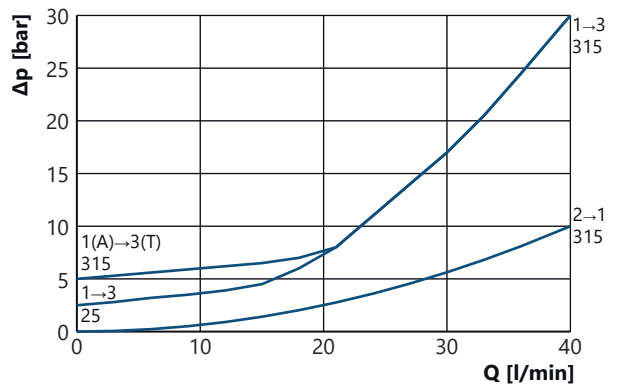
Druck-Kennlinie (p/Q) EPDR3-08 degressive Ausführung mit 315 bar-Regler bei unterschiedlicher Bestromung



Druckverlust-Kennlinie ( $\Delta p/Q$ ) EPDR3-08 bei I = 0 mA (stromlos)



Druckverlust-Kennlinie ( $\Delta p/Q$ ) EPDR3-08 degressive Ausführung bei I = 100% (voll bestromt)

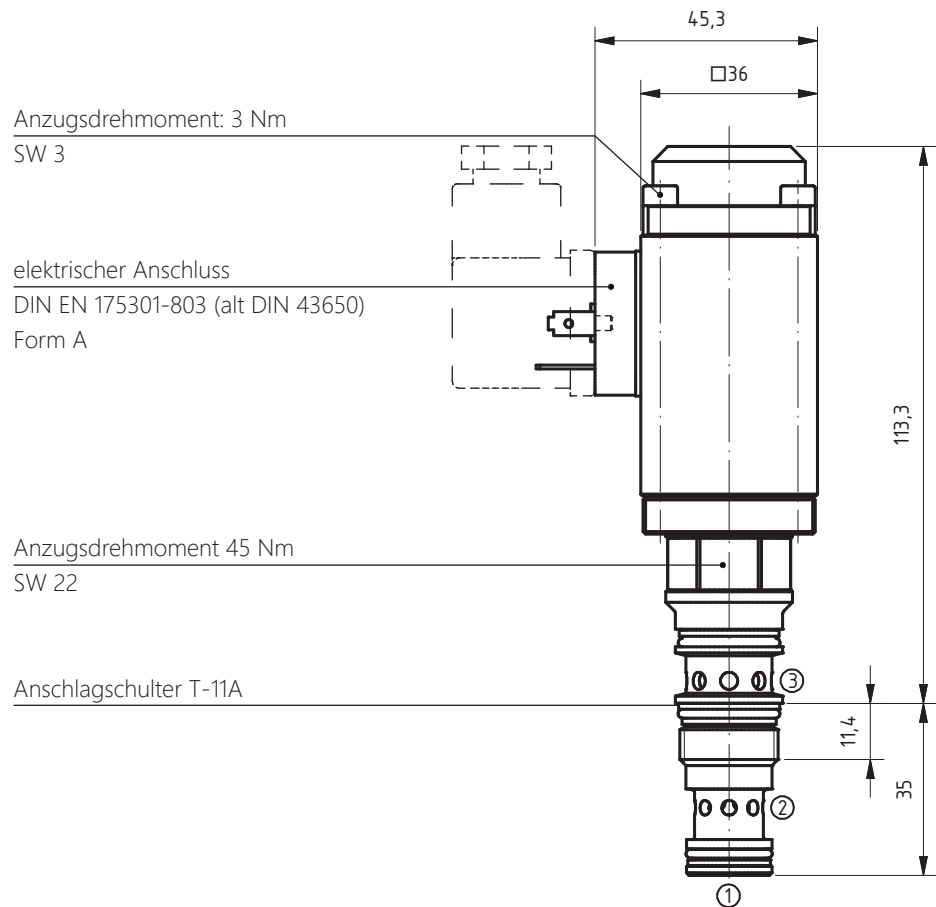


### Messbedingungen

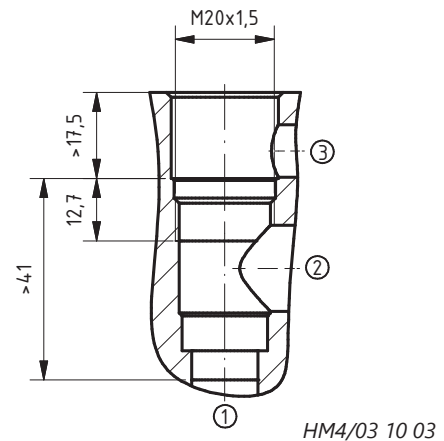
Öl: HLP 32, Temperatur: 40 °C (~32 cSt).  
Höhere Viskositäten verändern die Kennlinien.

## Abmessungen

### Druckregelventil EEPDRS3-08



### Stufenbohrung T-11A



**HINWEIS** Eine detaillierte Zeichnung der Stufenbohrung finden Sie in Kapitel 11 „Allgemeine Informationen“ und in unserem Onlinekatalog unter [www.weber-hydraulik.com](http://www.weber-hydraulik.com).

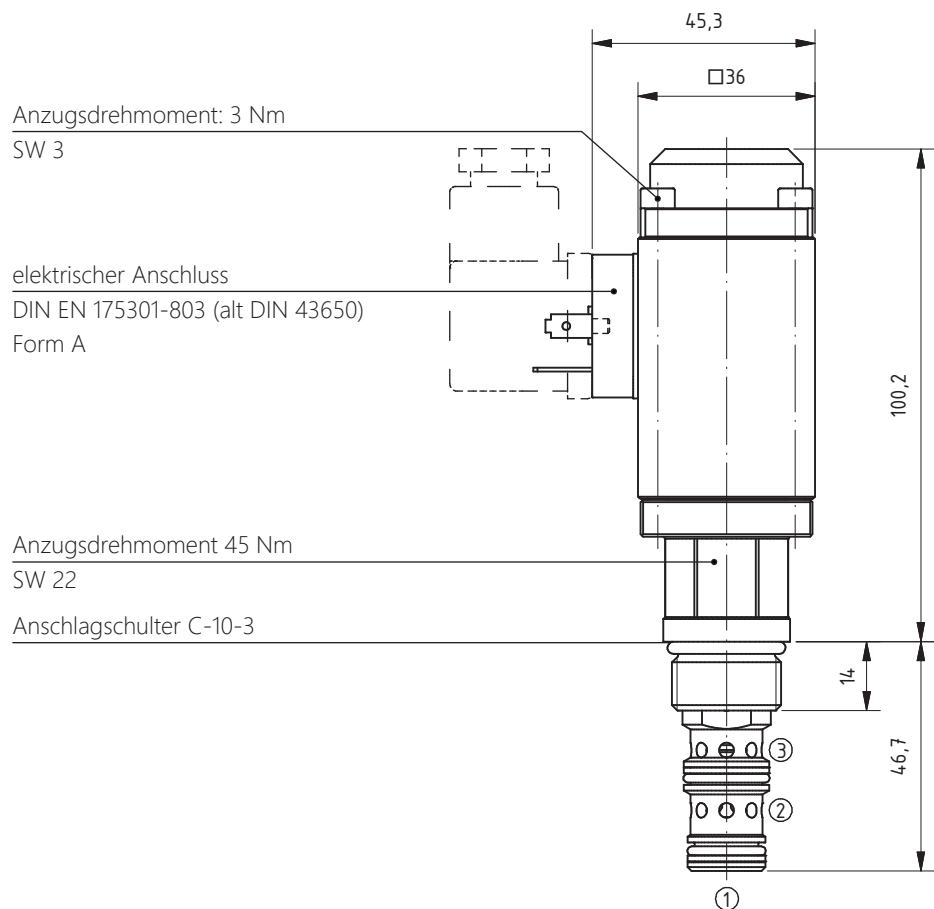
**HINWEIS** Passende Gehäuse und Anschlussplatten finden Sie in Kapitel 10 „Aufbauplatten, Zwischenplatten, Gehäuse“ oder in unserem Onlinekatalog unter [www.weber-hydraulik.com](http://www.weber-hydraulik.com).

**HINWEIS** Das Ventil ist auch als EPDRSA3 08/06 in einer Aufbauplatte NG 6 erhältlich. Maßblätter hierzu erhalten Sie gerne auf Anfrage.

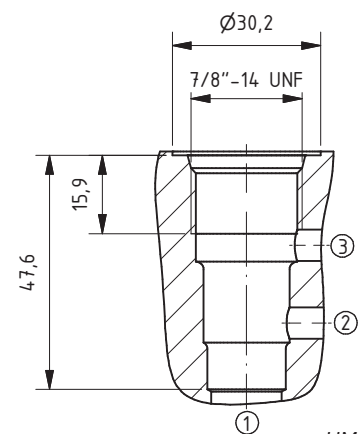
**HINWEIS** Das Ventil ist auch in degressiver Ausführung erhältlich.

## Abmessungen

### Druckregelventil EEPDRM3-08



### Stufenbohrung C-10-3



HM4/03 13 01

**HINWEIS** Eine detaillierte Zeichnung der Stufenbohrung finden Sie in Kapitel 11 „Allgemeine Informationen“ und in unserem Onlinekatalog unter [www.weber-hydraulik.com](http://www.weber-hydraulik.com).

**HINWEIS** Passende Gehäuse zu C-10-3 erhalten Sie gerne auf Anfrage.

**HINWEIS** Das Ventil ist auch in degressiver Ausführung erhältlich.

## Abmessungen

Druckregelventil  
EEPDRS3-08  
degressiv



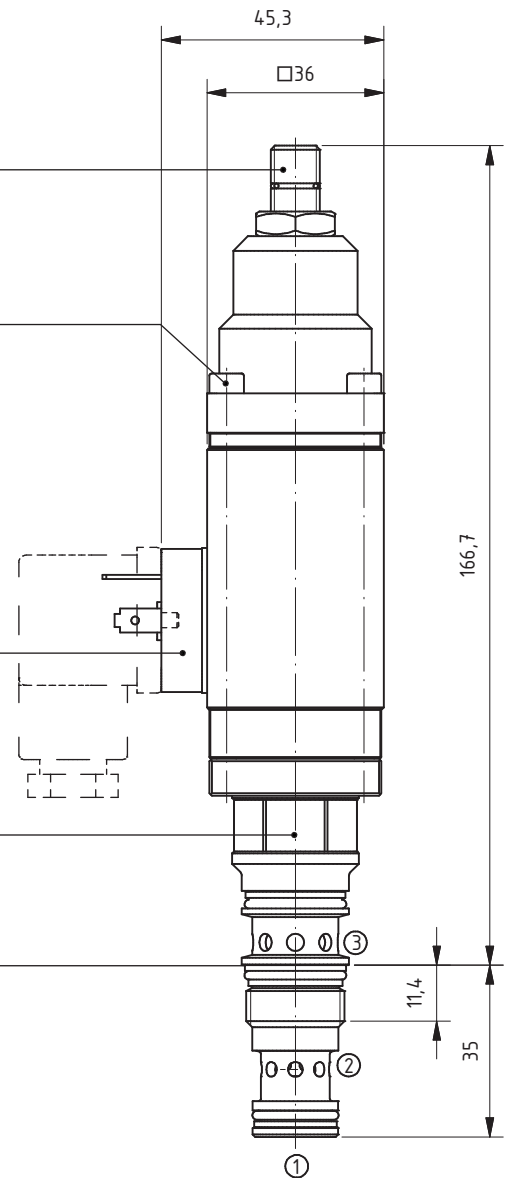
Nicht verstellen!

Anzugsdrehmoment: 3 Nm  
SW 3

elektrischer Anschluss  
DIN EN 175301-803 (alt DIN 43650)  
Form A

Anzugsdrehmoment 45 Nm  
SW 22

Anschlagschulter T-11A



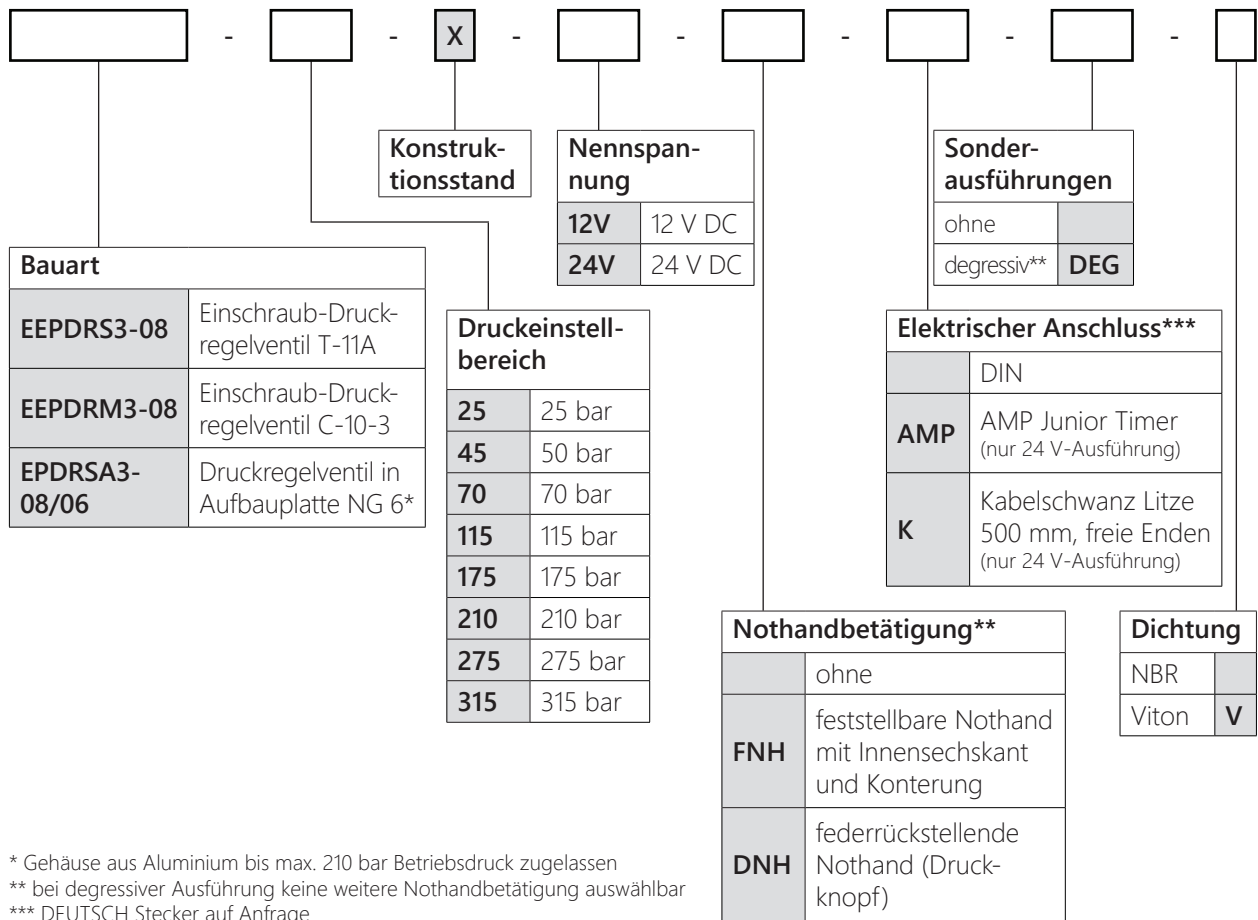
HM4/15 46 02

**HINWEIS** Eine detaillierte Zeichnung der Stufenbohrung finden Sie in Kapitel 11 „Allgemeine Informationen“ und in unserem Onlinekatalog unter [www.weber-hydraulik.com](http://www.weber-hydraulik.com).

**HINWEIS** Passende Gehäuse und Anschlussplatten finden Sie in Kapitel 10 „Aufbauplatten, Zwischenplatten, Gehäuse“ oder in unserem Onlinekatalog unter [www.weber-hydraulik.com](http://www.weber-hydraulik.com).

**HINWEIS** Das Ventil ist auch als EEPDRM3 08 in degressiver Ausführung erhältlich.

### Typenschlüssel



#### HINWEIS ZU FNH



Die Nothandbetätigung FNH kann zur Übersteuerung der Druckregelfunktion des Ventils genutzt werden. Hierbei ist zu beachten, dass bei eingedrehter FNH das Ventil die Funktion Druckregelung nicht mehr erfüllen kann. Sollte keine parallele Druckabsicherung vorhanden sein, kann dieses zu unzulässigen Drücken führen, mit der Folge von Bruch oder Versagen von Komponenten.

**Die FNH darf deshalb bei Betrieb der Anlage nicht eingedreht sein!**

## Zubehör und weiterführende Informationen

<i>Zubehör/Ersatzteile</i>	<b>Artikel:</b>	<b>Artikelnummer:</b>
	Steckdose DIN EN 175301-803, Form A, schwarz	149.0007
	Dichsatz T-11A (NBR)	405.0038
	Dichsatz T-11A (Viton)	405.0039
	Dichsatz C-10-3 (NBR)	405.0063
	Dichsatz C-10-3 (Viton)	405.0096

**HINWEIS** Passende Ansteuerelektronik finden Sie in Kapitel 6 „*Ansteuerelektronik und Sensorik*“ und in unserem Onlinekatalog unter [www.weber-hydraulik.com](http://www.weber-hydraulik.com).

**Betriebsanleitung** Hinweise für die Montage, Inbetriebnahme und Wartung finden Sie in Kapitel 11 „*Allgemeine Informationen*“ unter der Kategorie „*Allgemeine Betriebsanleitung*“ oder sind auf Anfrage erhältlich.



WEBER-HYDRAULIK ValveTech GmbH  
 Felix-Wankel-Str. 4, 78467 Konstanz  
 Tel.: +49 7531 9748-0  
 Fax: +49 7531 9748-44

[www.weber-hydraulik.com](http://www.weber-hydraulik.com)  
[info.de-k@weber-hydraulik.com](mailto:info.de-k@weber-hydraulik.com)

Änderungen vorbehalten