



AquaSensor AS 1000

Sättigungsgrad

Temperatur

2 Schaltausgänge oder
Analogausgang

Beschreibung:

Der Aquasensor AS 1000 ist die Weiterentwicklung der bewährten AS 2000 Serie zur Online-Detektion von Wasser in Ölen, insbesondere als OEM-Sensor zur Zustandsüberwachung (Condition Monitoring). Er erfasst den Sättigungsgrad sowie die Temperatur des Fluides.

In der Variante mit Analogausgang gibt der AS 1000 die Werte für den Sättigungsgrad und die Temperatur als 4 .. 20 mA Signal aus.

In der Ausführung mit 2 Schaltausgängen ist der AS 1000 über die HYDAC Servicegeräte HMG 3010 und HMG 4000, die Condition Monitoring Unit CMU 1000 und das Schnittstellenmodul CSI-B-2 individuell konfigurierbar. Folgende Parameter können eingestellt werden:

- Sättigungsgrad / Temperatur
- Schaltpunkte
- Schaltmodus der Schaltausgänge
- Schaltrichtung
- Schaltverzögerungszeiten

Der AS 1000 ermöglicht somit eine kontinuierliche Überwachung von Hydraulik- und Schmierölen, präzise, permanent und online. Durch Frühzeitiges Erkennen von Wasserproblemen können Störungen und unnötige Betriebsunterbrechungen zuverlässig vermieden werden.

Technische Daten:

Eingangskenngrößen

Sättigungsgrad	0 .. 100 %
Temperatur	-25 .. 100 °C
Betriebsdruck	-0,5 .. 50 bar
Druckfestigkeit	≤ 630 bar
Mechanischer Anschluss	G3/8 A DIN 3852
Anzugsdrehmoment, empfohlen	25 Nm
Medienberührende Teile	Anschlussstück: Edelstahl / Keramik mit aufgedampftem Metall Dichtung: FPM oder EPDM

Ausgangsgrößen

Pin 2: Sättigungsgrad

Ausgangssignal	4 .. 20 mA (entspricht 0 .. 100 %) $R_{L,max} = (U_B - 10 \text{ V}) / 20 \text{ mA [kW]}$ oder Schaltausgang (konfigurierbar)
Kalibriergenauigkeit	≤ ± 2 % FS max.
Genauigkeit bei Messung in Medien	≤ ± 3 % FS typ.
Druckabhängigkeit	± 0,025 % FS / bar

Pin 4: Temperatur

Ausgangssignal	4 .. 20 mA (entspricht -25 .. +100 °C) $R_{L,max} = (U_B - 10 \text{ V}) / 20 \text{ mA [kW]}$ oder Schaltausgang (konfigurierbar)
Genauigkeit	≤ ± 2 % FS max.

Pin 5:

HSI (HYDAC Sensor Interface)
Automatische Sensorerkennung

Schaltausgänge

Ausführung	PNP -Transistor-Schaltausgänge (Öffner oder Schließer, konfigurierbar)
Schaltstrom	max. 1 A je Schaltausgang

Umgebungsbedingungen

Kompensierter Temperaturbereich	0 .. +90 °C
Betriebstemperaturbereich ¹⁾	-40 .. +100 °C / -25 .. +100 °C
Lagertemperaturbereich	-40 .. +100 °C
Mediumtemperaturbereich ¹⁾	-40 .. +125 °C / -25 .. +125 °C
Viskositätsbereich	1 .. 5000 cSt
Strömungsgeschwindigkeit	< 5 m/s
Medienverträglichkeit ²⁾	mineralölbasierende Flüssigkeiten, synthetische und natürliche Ester
CE-Zeichen	EN 61000-6-1 / 2 / 3 / 4
Schutzart nach DIN EN 60529 ³⁾	IP 67

Sonstige Größen

Versorgungsspannung	12 .. 32 V DC
Restwelligkeit Versorgungsspannung	≤ 5 %
Stromaufnahme	≤ 30 mA ohne Ausgänge
Gewicht	~ 145 g

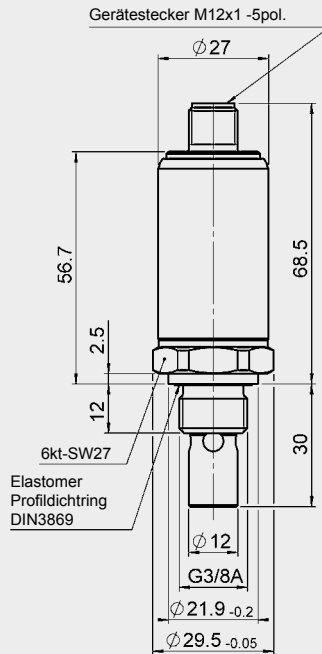
Anm.: Verpolungsschutz Kurzschlussfestigkeit sind vorhanden.
FS (Full Scale) = bezogen auf den vollen Messbereich

¹⁾ -25 °C mit FPM Dichtung, -40 °C auf Anfrage

²⁾ besondere Medien auf Anfrage

³⁾ bei montierter Kupplungsdose entsprechender Schutzart

Geräteabmessungen:



Typenschlüssel:

AS 1 X 0 8 - X - 000

Medium ¹⁾

- 0 = Hydraulikflüssigkeiten auf Mineralölbasis
- 1 = Hydraulikflüssigkeiten auf Phosphatエステル-Basis

Anschlussart mechanisch

- 0 = G3/8 A DIN 3852

Anschlussart elektrisch

- 8 = Gerätestecker M12x1, 5-pol.
(ohne Kupplungsdose)

Ausgangssignal

- C = Ausgang 1 Pin 2 Sättigungsgrad (4 .. 20 mA)
Ausgang 2 Pin 4 Temperatur (4 .. 20 mA)
- 2 = 2 Schaltausgänge

Modifikationsnummer

- 000 = Standard

Anmerkung:

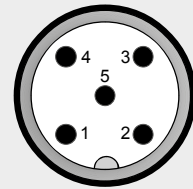
- ¹⁾ Besondere Medien auf Anfrage

Zubehör:

Passendes Zubehör, wie z.B. Kupplungsdosen für den elektrischen Anschluss finden Sie im Zubehör-Prospekt.

Steckerbelegung:

M12x1



Pin	AS 1X08-C	AS 1X08-2
1	+U _B	+U _B
2	Sättigungsgrad 4 .. 20 mA	SP 2
3	0 V	0 V
4	Temperatur 4 .. 20 mA	SP 1
5	HSI*	HSI*

* HSI = HYDAC Sensor Interface (HYDAC-interne Kommunikations-Schnittstelle)

Anzeige-, Auslese- und Konfigurationsmöglichkeiten:

HDA 5500-1-1-xC-000

Digitales Anzeigegerät mit 2 programmierbaren Schaltausgängen, speziell auf den AS 1000 zugeschnitten

HDA 5500-1-1-AC-000

Bestell-Nr.: 908869

HDA 5500-1-1-DC-000

Bestell-Nr.: 908870

HMG 510

Mobiles 2-Kanal Handmessgerät, speziell zur Messwertanzeige von HSI- und SMART-Sensoren
Bestell-Nr.: 909889

HMG 3010 und HMG 4000

Mobile Handmessgeräte mit voll grafikfähigem Farbdisplay zur Messwertanzeige, -aufzeichnung und -aufbereitung, sowie zur Konfigurierung von HSI- und SMART-Sensoren

CMU 1000

Elektronische Auswerteeinheit zur Online-Messwerteüberwachung, sowie zur Konfigurierung von HSI- und SMART-Sensoren
Bestell-Nr. 920718

CSI-B-2

Schnittstellenmodul, ermöglicht Konfigurierung von HSI- und SMART-Sensoren mittels HYDAC PC-Software CMWIN
Bestell-Nr. 920134

Informationen über weitere Auslesemöglichkeiten erhalten Sie auf unserer Homepage unter www.hydac.com oder wenden Sie sich an Ihre HYDAC-Vertretung.

Anmerkung:

Die Angaben in diesem Prospekt beziehen sich auf die beschriebenen Betriebsbedingungen und Einsatzfälle.

Bei abweichenden Einsatzfällen und/oder Betriebsbedingungen wenden Sie sich bitte an die entsprechende Fachabteilung.

Technische Änderungen sind vorbehalten.

HYDAC ELECTRONIC GMBH

Hauptstraße 27, D-66128 Saarbrücken
Telefon +49 (0)6897 509-01
Telefax +49 (0)6897 509-1726
E-Mail: electronic@hydac.com
Internet: www.hydac.com