

Speicherladeventil SLV

Aufbauplatte NG 6, NG 10 • max. 315 bar • max. 30 bzw. 60l/min



Beschreibung

Das WEBER-HYDRAULIK ValveTech Speicherladeventil SLV ist ein Schaltventil mit druckabhängigem Schaltpunkt. Der Schaltdruck wird in Anschluss B (Speicher) abgegriffen. Wird der Schaltdruck erreicht, öffnet das Ventil die Verbindung von Anschluss P nach T, die Pumpe befindet sich in drucklosem Umlauf. Sobald der Druck in Anschluss B auf den Rückschaltpunkt gesunken ist, schließt das Ventil die Verbindung von P nach T, der Speicher wird wieder aufgeladen. Der Rückschaltdruck liegt je nach Typ z.B. bei ca. 15% unterhalb des eingestellten Schaltdruckes (= Rückschalthysterese).

Das SLV ist als Aufbauplatte NG 6 (SLV 6) und NG 10 (SLV 10) erhältlich. Die Einstellung kann bei uns im Werk erfolgen.

Ein Verstellschutz ist optional erhältlich.

Wird der Speicher direkt an die Aufbauplatte angeschlossen, sind Geräte mit integriertem Rückschlagventil lieferbar.

Technische Daten

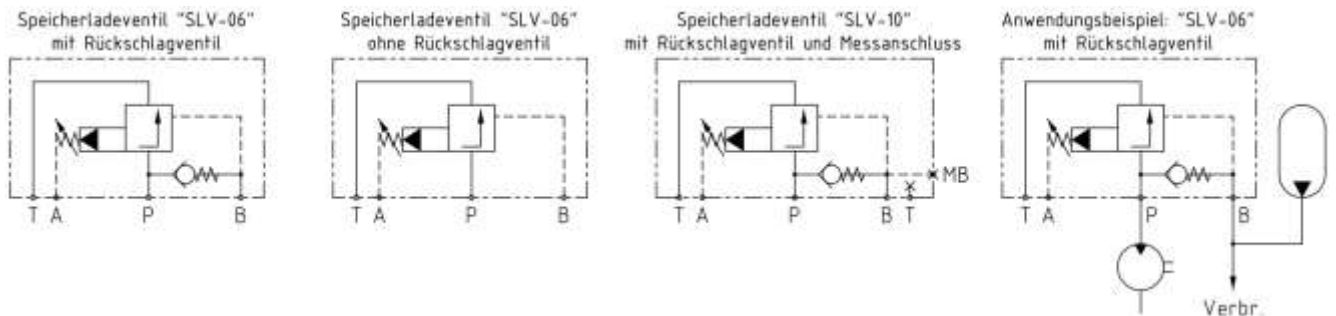
Hydraulische Kenngrößen

Betriebsdruck:	max. 315 bar
Einstelldruck:	siehe Typenschlüssel
Hysterese:	siehe Typenschlüssel
Volumenstrom:	SLV 6: max. 30 l/min SLV 10: max. 60 l/min
Betriebsmedien:	Mineralöle nach DIN 51524, andere auf Anfrage
Viskositätsbereich:	3 – 400 cSt
Filterierung:	min. 25 µm

Mechanische Kenngrößen

Bauart:	vorgesteuert
Betriebstemperatur:	-20 °C – +80 °C
Einbaulage:	beliebig
Gewicht:	SLV 6: 1,3 kg; SLV 10: 1,9 kg
Werkstoffe:	Ventilteile: Stahl Gehäuse: Aluminium Dichtungen: NBR (Viton lieferbar)
	Stützringe: Teflon; PU
Oberflächenschutz:	Ventil galvanisch verzinkt Gehäuse eloxiert

Symbolbilder

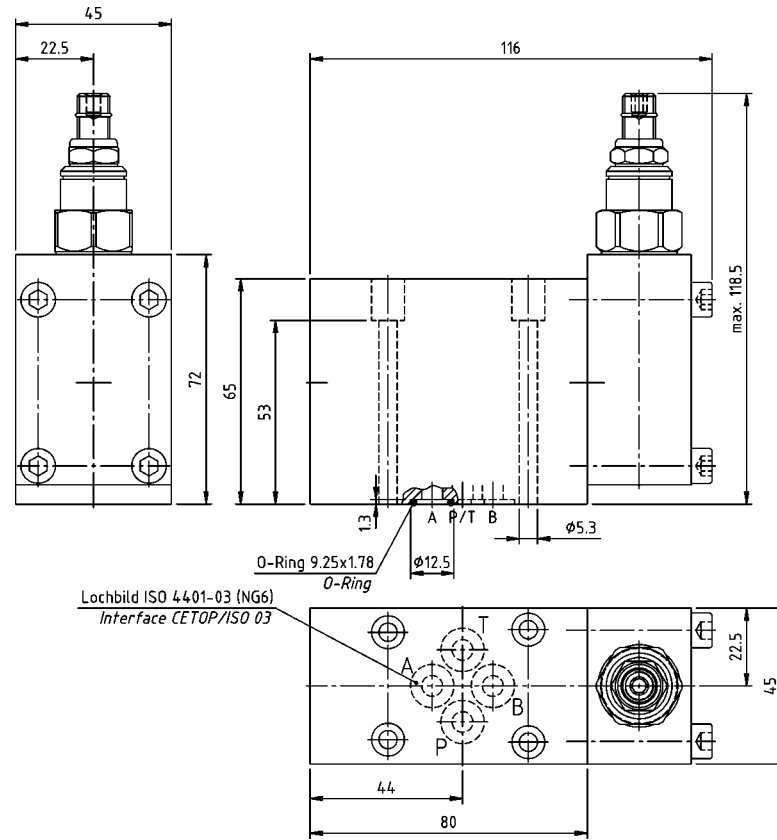


lieferbare Ausführungen / Typenschlüssel

SLV 6	-	210	-	15	-	3	-	RV
Speicherladeventil, Aufbauplatte		Einstelldruckbereich		Hysterese		Konstr.-stand		Rückschlagventil 'P' nach 'B'
lieferbare Ausführungen:		55 = 18 – 55 bar		15 = 15%		intern		0 = ohne Rückschlagventil
NG 6 SLV 6		105 = 28 – 105 bar		Auf Anfrage:				RV = mit Rückschlagventil
NG 10 SLV 10		210 = 70 – 210 bar		20 = 20%				
		350 = 140 – 315 bar		30 = 30%				
				50 = 50%				

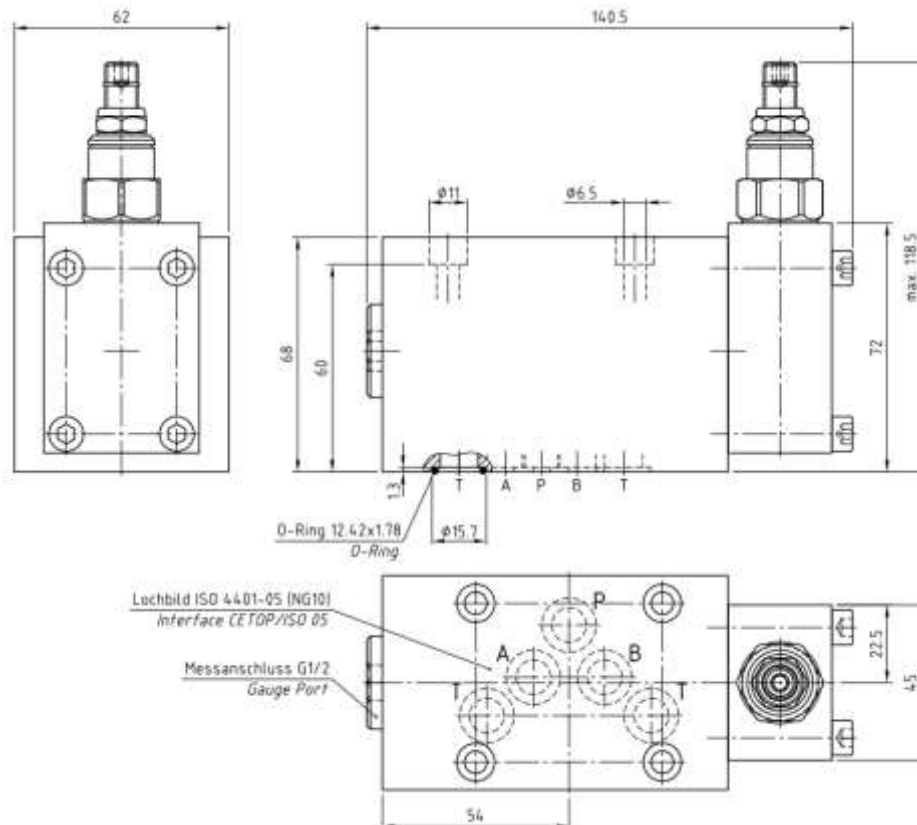
Abmessungen

SLV 6 mit / ohne Rückschlagventil



HM3/071401

SLV 10



HM3/001401