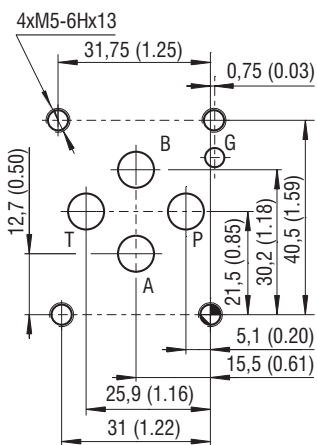


Technische Eigenschaften

- › Direktgesteuertes Wegeventil mit Anschlussmaßen nach ISO 4401, DIN 24340 (CETOP 03)
- › Übertragung von hoher hydraulischer Leistung bis 350 bar
- › Gehäuse mit fünf Kammern reduziert die Abhängigkeit der Funktion von der Viskosität
- › Erhältlich mit austauschbaren DC Stellmagneten, integrierte Gleichrichterbrücken ermöglichen direkte AC Stromversorgung, verschiedene Steckertypen verfügbar
- › Breite Auswahl an austauschbaren Schiebertypen und manuellen Notbetätigungen
- › CSA Zertifikat auf Anfrage
- › Induktiver Schieberpositionssensor für Schliesser (NO) oder Öffner (NC) als Option
- › Optional weichschaltender Schieber
- › Die Spule ist mit einer Sicherungsmutter auf dem Gehäuse fixiert, 360° drehbar für optimalen und flexiblen Einbau
- › Standardausführung erfüllt mit phosphatiertem Gehäuse und verzinkten Stahlteilen (ZnCr3) Oberflächenschutz nach ISO 9227 (240 h Salznebelsprühtest)
- › Erhöhter Oberflächenschutz für Mobilanwendungen nach ISO 9227 (520 h) verfügbar

ISO 4401-03-02-0-05



Anschlüsse P, A, B, T - max. \varnothing 7.5 mm (0.29 in)

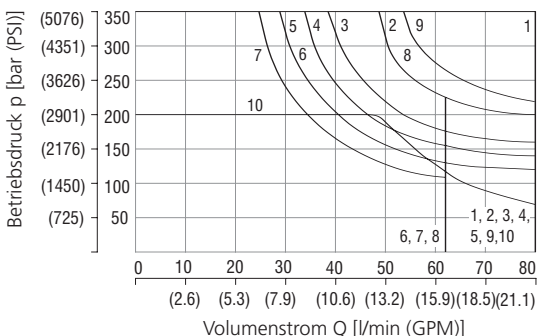
Technische Daten

Ventilgröße		06 (D03)	
Max. Volumenstrom	l/min (GPM)	80 (21.1)	
Max. Betriebsdruck Anschlüsse P, A, B	bar (PSI)	nominal 350 (5080)	
		320 (4640) nach CSA	
Max. Betriebsdruck Anschluss T	bar (PSI)	210 (3050), 50 (730) für S1, S4	
Fluidtemperaturbereich (NBR)	°C (°F)	-30 ... +80 (-22 ... +176)	
Fluidtemperaturbereich (FPM)	°C (°F)	-20 ... +80 (-4 ... +176)	
Umgebungstemperaturbereich	°C (°F)	-30 ... +50 (-22 ... +122)	
Toleranz der Eingangsspannung	%	AC: \pm 10	DC: \pm 10
Max. Schaltfrequenz	1/h	15 000	
Schaltzeit bei $v=32 \text{ mm}^2/\text{s}$ (156 SUS)	ON	ms	AC: 30 ... 40 DC: 30 ... 50
	OFF	ms	AC: 30 ... 70 DC: 10 ... 50
Masse	- Ventil mit 1 Elektromagnet	kg (lbs)	1.6 (3.52)
	- Ventil mit 2 Elektromagneten		2.2 (4.85)
Allgemeine Informationen		Datenblatt	Typ
		GI_0060	Produkte und Betriebsbedingungen
Spulentypen / Stecker		C_8007 / K_8008	C22B* / K*
Anschlussmaße		SMT_0019	Größe 06
Ersatzteile		SP_8010	

Kenndaten gemessen bei $v = 32 \text{ mm}^2/\text{s}$ (156 SUS)

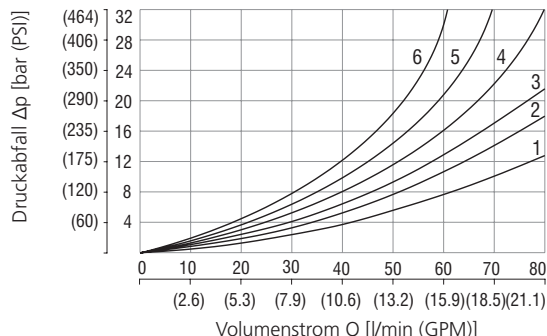
Betriebsgrenzen

Betriebsgrenzen bei max. hydraulischer Leistung, Nenntemperatur und 90 % der nominalen Spannungsversorgung



Schiebertypen und zugehörige Kurven			
1 Z11	5 F11	7 Z91	
6 C11	3 R11	5 R31	
5 H11	4 R21	5 H51	
1 P11	5 A51	7 F51	
2 Y11	1 P51	3 X11	
5 L21	2 Y51	7 K11	
8 B11	6 C51	7 N11	
6 Y41	1 Z51	10 X25	
1 Z21	7 Z71	1 J15	
5 C41	7 Z81	9 J75	

Druckabfall in Abhängigkeit des Volumenstroms



Schiebertyp	P-A	P-B	A-T	B-T	P-T		P-A	P-B	A-T	B-T	P-T
Z11,L21,B11,R11 R21,X11,N11,J15	2	2	3	3		P51		1	3		
C11	5	5	5	6	3	Y51	2	2		3	4
H11	2	2	2	3	3	C51	2				
P11	1	1	3	3		Z71	3	3			
Y11	2	2	2	2		Z81			3	3	
Y41	3	3	3	3		Z91	3			3	3
Z21,Z51,H51		2	3			R31	2			3	
C41	4	4			5	F51	2	3			
F11	1	2		3	3	K11	2	3			
A51,J75	2	2				X25	3	3			

Auskunft über Betriebsgrenzen ausserhalb der dargestellten Bedingungen erteilt der technische Support. Zulässige Betriebsgrenzen können unter Umständen beträchtlich tiefer liegen bei Betrieb mit nur einem Durchgang (A oder B gestopft oder ohne Durchfluss).

Typenschlüssel

RPE3 - 06 [] [] / [] [] [] [] [] [] [] [] [] []

4/2- und 4/3-Wegeventil, magnetbetätigt

Ventilgröße

Anzahl Ventilpositionen

zwei Positionen **2**
drei Positionen **3**

Modell / Funktion

siehe Tabelle "Modell / Funktion"

Nennspannung der Elektromagneten (am Spulenanschluss)

12 V DC / 2.72 A **01200**
24 V DC / 1.29 A **02400**
27 V DC / 1.07 A **02700**
205 V DC / 0.15 A **20500**
24 V AC / 1.56 A / 50 (60 Hz) **02450**
120 V AC / 0.26 A / 60 Hz **12060**
230 V AC / 0.15 A / 50 (60) Hz **23050**

CSA auf Verlangen - nur bis 320 bar (4640 PSI)

Stecker

EN 175301-803-A **E1**
E1 mit Freilaufdiode **E2**
AMP Junior Timer - axial (2 PIN) **E3A**
E3A mit Freilaufdiode **E4A**
EN 175301-803-A mit integriertem Gleichrichter **E5**
freie Enden (zwei Drähte) **E8**
E8 mit Freilaufdiode **E9**
Deutsch DT04-2P - axial (2 PIN) **E12A**
E12A mit Freilaufdiode **E13A**

- Bei Wegeventilen mit zwei Stellmagneten muss der eine Stellmagnet spannungsfrei sein, bevor der andere bestromt werden darf.
- Bei AC Spannungsversorgung Spulen mit Stecker E5 verwenden.

ohne Bezeichnung

U

CSA Zertifizierung

Standard

CSA Markierung

Oberflächenschutz

Standard

verzinkt (ZnCr-3), ISO 9227 (240 h)

verzinkt (ZnNi), ISO 9227 (520 h)

ohne Bezeichnung

A

B

ohne Bezeichnung

S1

S2

S4

Schieberüberwachung

Schliesser (NO) 50 bar (730 PSI) Anschluss T

Schliesser (NO) 210 bar (3050 PSI) Anschluss T

Öffner (NC) 50 bar (730 PSI) Anschluss T

Dichtung

NBR

FPM (Viton)

Weichschaltender Schieber

ohne

Blende Ø 0.7 mm (0.03 inch)

ohne Bezeichnung

T1

Manuelle Notbetätigung

Standard

Sicherungsmutter

geschützt mit Gummimanschette

mechanische Selbsthaltung

Handschraube

Innensechskant

ohne manuelle Notbetätigung

ohne Bezeichnung

N1

N2

N3

N4

N5

N9

- Stellmagnete mit anderen Spannungsversorgungsbereichen finden sich auf dem Datenblatt C_8007.

- Die magnetbetätigten Ventile werden ohne Stecker geliefert. Erhältliche Stecker finden sich auf dem Datenblatt K_8008.

- Einlege Blende kann von der Ersatzteilliste bestellt werden SP_8010.

- Einbauschrauben M5 x 45 DIN 912-10.9 oder Stifte sind separat zu bestellen.

Das Anzugsmoment beträgt 8.9 Nm (6.56 lbf.ft).

- Nebst den gezeigten, häufig verwendeten Ventilmodellen sind Spezialausführungen erhältlich. Auskunft erteilt der technische Support.

Modell / Funktion

Typ	Symbol	Übergang	Typ	Symbol	Übergang	Typ	Symbol	Übergang
Z11			R11			Z11		
C11			R21			X11		
H11			A51			C11		
P11			P51			H11		
Y11			Y51			K11		
L21			C51			N11		
B11			Z51			F11		
Y41			Z71			X25		
Z21			Z81			J15		
C41			Z91			J75		
F11			R31					
			H51					
			F51					

Magnetspulen in Millimeter (Inch)

E1, E2 Schutzart IP65	E3A, E4A Schutzart IP67	E5 Schutzart IP65	E8, E9 Schutzart IP65	E12A, E13A Schutzart IP67 / 69K
			Anmerkung: A = Standard 300 mm, (11.8 in), andere Längen auf Verlangen	

Die angegebene Schutzart wird nur bei sachgemäßem Einbau des Steckers erreicht.

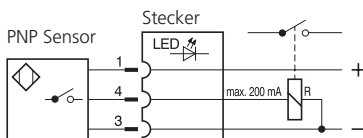
Manuelle Notbetätigung in Millimeter (Inch)

ohne Bezeichnung - Standard	Bezeichnung N1 - Sicherungs- mutter	Bezeichnung N2 - geschützt mit Gummimanschette	Bezeichnung N3 - mechanische Selbsthaltung	Bezeichnung N4 - mit Handschraube	Bezeichnung N5 - Innensechskant (SW 3)	Bezeichnung N9 - ohne man. Notbetätigung

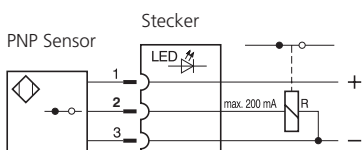
Bei Fehlfunktion des Elektromagneten oder bei Stromausfall kann der Ventilschieber manuell betätigt werden, solange der Druck im Anschluss T 25 bar (363 PSI) nicht übersteigt. Für andere manuelle Betätigungsarten kontaktieren Sie bitte den technischen Support.

Schieberpositionssensor

S1, S2 - Schaltung des Schliessers (NO)



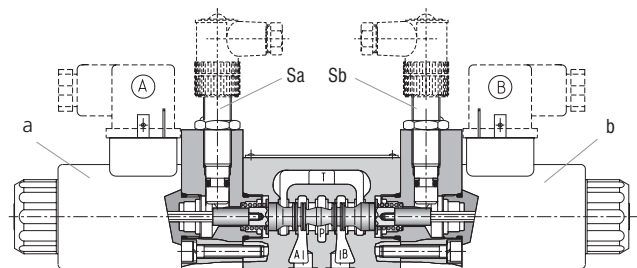
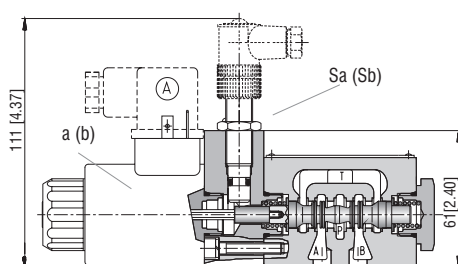
S4 - Schaltung des Öffners (NC)



Technische Daten des Sensors		S1, S4	S2
Nennspannung	V	24 DC	
Toleranzbereich der Eingangsspannung	V	10 ... 30 DC	
Nennstrom	mA	200	
Gehäuseschutzart nach EN 60529		IP 67	
Max. Betriebsdruck	bar (PSI)	50 (725)	210 (3046)
Schaltfrequenz	Hz	1000	
Umgebungstemperaturbereich	°C (°F)	-25 ... +80 (-13 ... +176)	
Technische Daten des Steckers			
Nennspannungsbereich	V	10 ... 30 DC	
Umgebungstemperaturbereich	°C (°F)	-25 ... +80 (-13 ... +176)	
Anzeige		gelbe LED	

Magnetstellung Sensorausgabe	Wegeventil mit zwei Positionen				
	① a(b)	③ Sa(Sb)		LED	
		S1, S2	S4	S1, S2	S4
0	1	0	ON	OFF	
1	0	1	OFF	ON	

Magnetstellung Sensorausgabe	Wegeventil mit drei Positionen									
	① a(b)		③ Sa(Sb)				LED			
	a	b	Sa	Sb	Sa	Sb	Sa - LED	Sb - LED	Sa - LED	Sb - LED
0	0	1	1	0	0	0	ON	ON	OFF	OFF
1	0	0	1	1	0	0	OFF	ON	ON	OFF



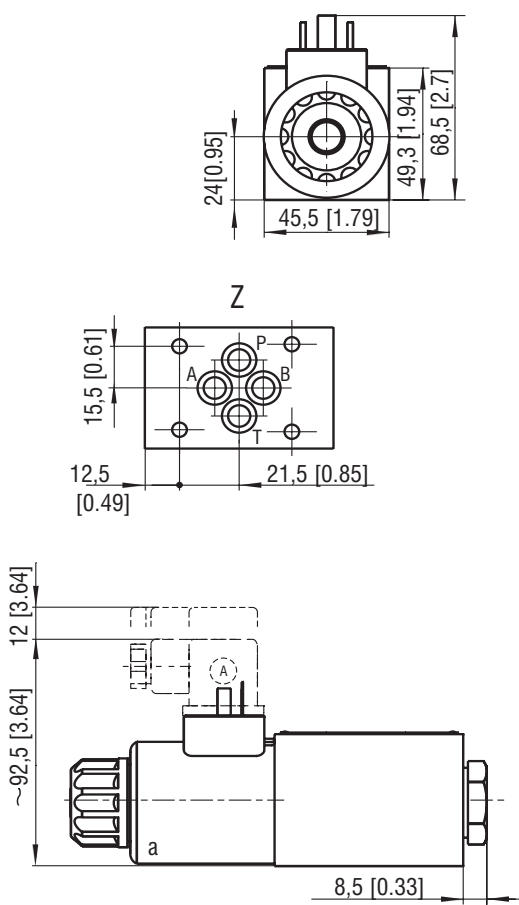
Weichschaltender Schieber in Millimeter (Inch)

Bezeichnung T1	Wichtig:
	<p>Dieses Wegeventil erlaubt das Einstellen des weichschaltenden Schiebers durch eine Blende in der Stellmagnetarmatur. Zur richtigen Funktion muss der Ankerraum mittels der Entlüftungsschraube (1) gut entlüftet werden. Diese Schrauben sind nach Entfernung der Gummimanschette (2) und der Sicherungsmutter (3) zugänglich.</p>
Schaltzeit ON und OFF	300 ... 800 ms
<p>Die angegebene Schaltzeitverlängerung bezieht sich auf eine Viskosität $\nu = 32 \text{ mm}^2/\text{s}$ (156 SUS) und nominale Spannung. Sie hängt vom Betriebsdruck und vom Volumenstrom des Wegeventils ab.</p>	

Abmessungen in Millimeter (Inch)

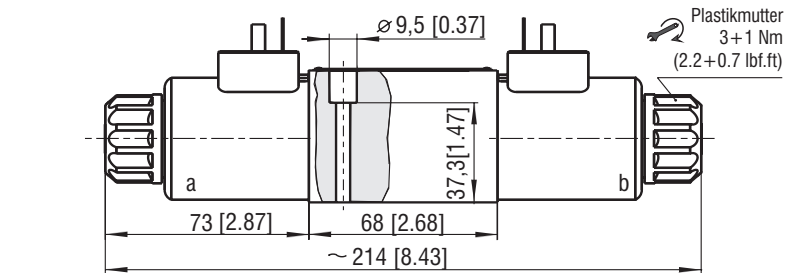
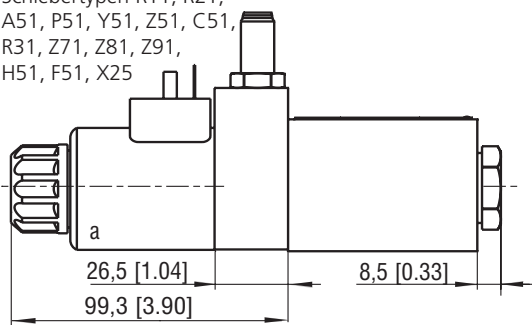
Ventil mit zwei Elektromagneten

RPE3-063*/*E1*

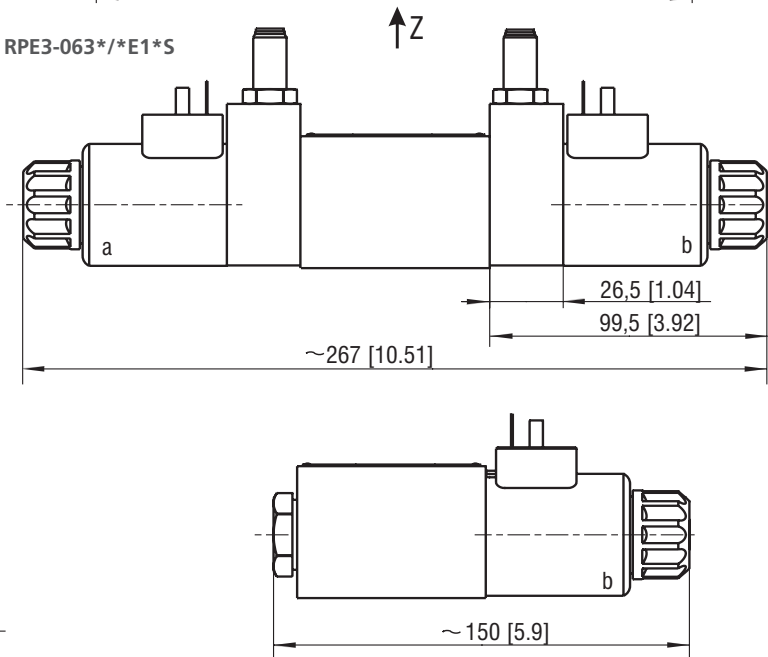


Ventil nur mit Elektromagnete „a“

Schiebertypen R11, R21, A51, P51, Y51, Z51, C51, R31, Z71, Z81, Z91, H51, F51, X25

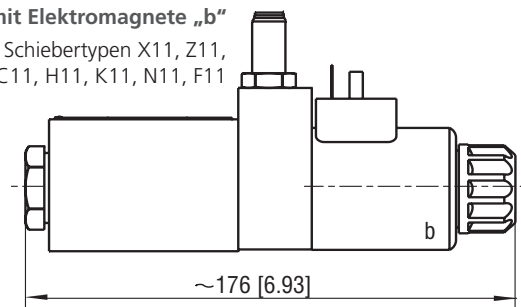


RPE3-063*/*E1*S



Ventil nur mit Elektromagnete „b“

Schiebertypen X11, Z11, C11, H11, K11, N11, F11



Einbauschrauben 8.9 Nm (7 lbf.ft)
M5 x 45 DIN 912-10.9