

Proportional-Chopperverstärker SC-/ESC-/DSC-2000



elektrischer Verstärker
für Proportionalventile
Betriebsspannung: 8-35 V DC
Maximalstrom 2,6 A

060110_SC2000
01.2016

Inhaltsverzeichnis	Inhalt	Seite
	Eigenschaften	1
	Technische Daten	2
	Abmessungen	3
	Funktionselemente	4
	Typenschlüssel	4
	Zubehör und weiterführende Informationen	4
	Inbetriebnahme	5

Eigenschaften

- kompakte Bauform
- Ausregelung der temperaturabhängigen Widerstandsänderung des Proportionalmagneten
- Mehrgangpotentiometer für I_{min} , I_{max} und Zeitrampe
- LED-Statusanzeige
- Absicherung des Ausgangs durch Stecksicherung 2 A oder 3 A
- externe Ansteuerung über Spannung oder Strom

Technische Daten*Mechanische
Kenngößen*

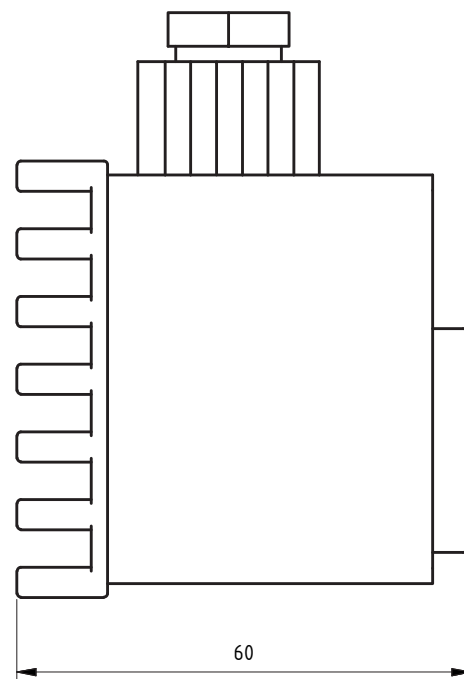
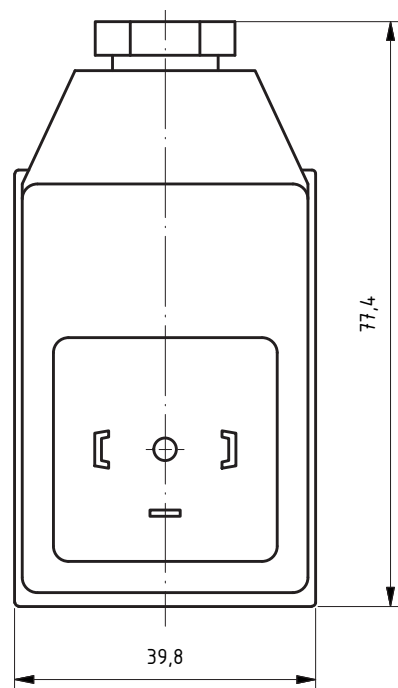
Bauart:	Verstärkerstecker, Verstärkerbaustein für Hutschiene-Montage, Doppel-Verstärkerbaustein für 2 Proportionalmagnete für Hutschiene-Montage
Umgebungstemperatur:	-20 °C bis +60 °C
Einbaulage:	beliebig
Gewicht:	SC-2000: 0,32 kg ESC-2000: 0,08 kg DSC-2000: 0,14 kg
zul. Beschleunigung:	2 G

*Elektrische
Kenngößen*

Betriebsspannung:	8 bis 35 V DC
Nennspannung Magnet:	12 V DC, 24 V DC
Nennwiderstand Magnet:	2,5 bis 60 Ω
Maximalstrom:	0 bis 2,6 A einstellbar
Minimalstrom:	0 bis 0,6 A einstellbar
Dither-Frequenz:	140 Hz, 85 Hz, 300 Hz
Ruhestromverbrauch:	0,016 A
Rampengenerator:	0 bis 5 s einstellbar
Schutzart:	IP65
Sicherung:	Wickmann Microfuse 2 A (max. 3 A)
Betriebsart:	100% ED
Eingangssignal:	0 bis 10 V (0 bis 5 V) 0 bis 20 mA bei externem Bürdewiderstand 4 bis 20 mA als Sonderausführung
Regelabweichung:	0,6% / Ω bei Temperaturschwankungen des Magneten 0,3% / V bei Spannungsschwankungen
Elektromagnetische Verträglichkeit:	CE-konform zur EMV-Richtlinie 2004/108/EG Störaussendung EMA: EN 55 011-1B Störfestigkeit EMB: EN 50 082-2

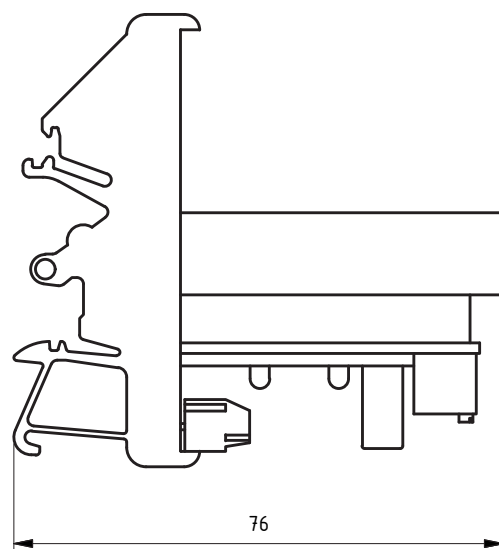
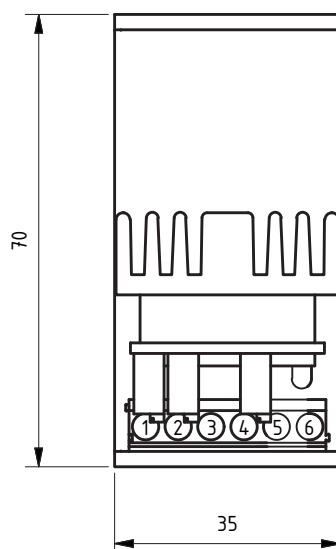
Abmessungen

SC-2000-U



HE4/152316

ESC-2000-U



HE4/152315

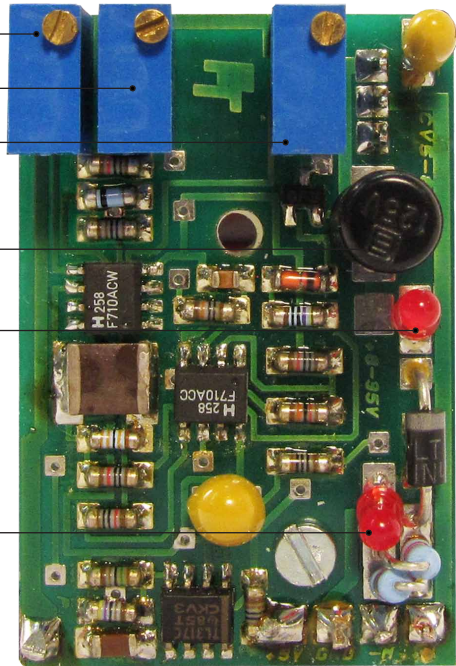
HINWEIS Für die Doppelausführung DSC-2000-U wird eine weitere Platine eingebaut. Die Maße bleiben gleich

Funktions- elemente

- Einstellpotentiometer I_{max}
- Einstellpotentiometer I_{min}
- Einstellpotentiometer Rampe

- Stecksicherung
Wickmann 2 A / 3 A
- LED
Spannungsversorgung und Sicherung

- LED
Ausgangszustand



Typenschlüssel

[]	-	2000-U	-	[]	-	[]	-	[]	
		Baureihe							
Bauart				Dither-Frequenz		Rampenzeit		Kabellänge**	
SC	Verstärkerstecker			140 Hz		0-5 s		1,5 m	
ESC	Verstärkermodul für Hutschiene			300 Hz	300	0-60 s*	60s	5 m	5M
DSC	Doppel-Verstärkermodul für Hutschiene			85 Hz	85			10 m	10M

* nur teilweise verfügbar
** nur für SC-2000U wählbar

Zubehör und weiterführende Informationen

Zubehör/Ersatzteile

Artikel:	Artikelnummer:
Adapterstecker DIN EN 175301-803 (alt DIN 43650) Form B auf Form A	109.0006
Ersatzsicherung 2 A	109.0003
Ersatzsicherung 3,15 A	109.0004

Inbetriebnahme

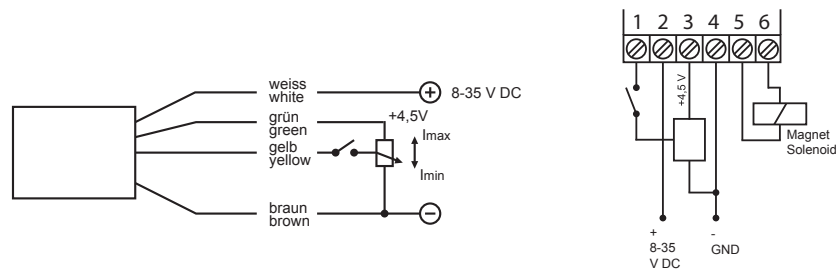
HINWEIS

Der Choppverstärker darf nur unter Last, d.h. mit angeschlossenem Proportionalmagneten, eingestellt werden.
 Bei angeschlossener Betriebsspannung nie die Verbindung zum Magnet unterbrechen.
 Um optimale Ergebnisse zu erzielen und Defekte an Ventilen und am Choppverstärker zu vermeiden, den Choppverstärker nach folgender Anleitung einstellen.

Minimalstrom (I_{min}) immer vor Maximalstrom (I_{max}) einstellen.

Potentiometer-Ansteuerung

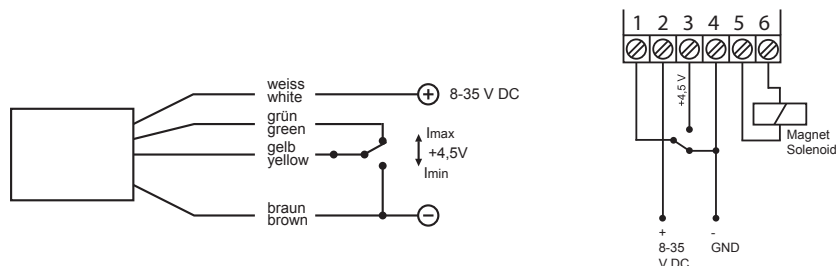
- ▶ Versorgungsspannung anschließen (siehe Abbildung).
- ▶ Externes Potentiometer anschließen (siehe Abbildung).



- ▶ Hydraulikversorgung einschalten.
- ▶ Funktion des Ventils beobachten.
- ▶ Das externe Potentiometer in Stellung 0 drehen.
- ▶ Das mittlere Potentiometer auf der Platine (I_{min}) so einstellen, dass kein Hydraulikausgang (Druck oder Volumenstrom) vorhanden ist.
- ▶ Das externe Potentiometer auf maximalen Anschlag stellen.
- ▶ Das linke Potentiometer auf der Platine (I_{max}) so verstellen, dass der gewünschte max. Druck oder Volumenstrom erreicht wird.
- ▶ Der Choppverstärker ist eingestellt. Der Einstellbereich kann mit dem externen Potentiometer geregelt werden.
- ▶ Tritt beim Verstellen des externen Potentiometers ein Totbereich auf, die Grundeinstellung (I_{min} und I_{max}) wiederholen.
- ▶ Das rechte Potentiometer auf der Platine regelt die Anstiegs- und Abfallzeit des Stromausgangs. Das Potentiometer auf den gewünschten Wert (0-5s) einstellen.

Zweipunktschaltung

- ▶ Versorgungsspannung anschließen (siehe Abbildung).
- ▶ Den Wahlschalter (Min-/Max-Wert) anschließen (siehe Abbildung).
- ▶ Wahlschalter auf Minimalwert stellen (1 zu 4 verbunden).



- ▶ Hydraulikversorgung einschalten.

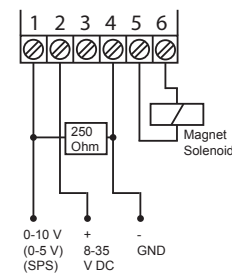
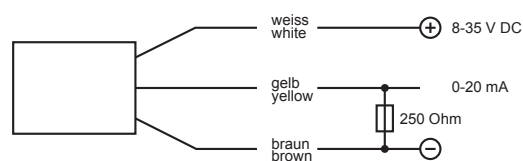
Inbetriebnahme

Zweipunktschaltung

- ▶ Funktion des Ventils beobachten.
- ▶ Das mittlere Potentiometer auf der Platine (I_{\min}) so einstellen, dass der gewünschte Minimalwert (Druck oder Volumenstrom) erreicht wird.
- ▶ Wahlschalter auf Maximalwert stellen (1 zu 3 verbunden).
- ▶ Das linke Potentiometer auf der Platine (I_{\max}) so verstellen, dass der gewünschte Maximalwert (Druck oder Volumenstrom) erreicht wird.
- ▶ Der Chopperverstärker ist eingestellt.
- ▶ Das rechte Potentiometer auf der Platine regelt die Anstiegs- und Abfallzeit des Stromausgangs. Das Potentiometer auf den gewünschten Wert (0-5s) einstellen.

Externe Strom- ansteuerung 0 -20 mA

- ▶ Bürdenwiderstand (250 Ω) anschließen (siehe Abbildung).
- ▶ Versorgungsspannung anschließen (siehe Abbildung).
- ▶ Externe Stromansteuerung anschließen (siehe Abbildung).

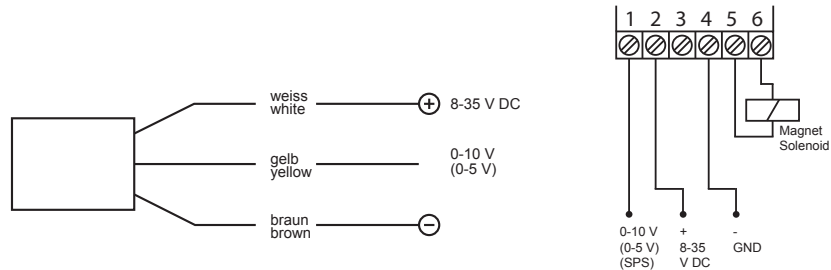


- ▶ Hydraulikversorgung einschalten.
- ▶ Funktion des Ventils beobachten.
- ▶ Externen Strom auf ca. 0,05 mA einstellen.
- ▶ Das mittlere Potentiometer auf der Platine (I_{\min}) so einstellen, dass kein Hydraulikausgang (Druck oder Volumenstrom) vorhanden ist.
- ▶ Externen Stromwert auf 20 mA einstellen.
- ▶ Das linke Potentiometer auf der Platine (I_{\max}) so verstellen, dass der gewünschte Maximalwert (Druck oder Volumenstrom) erreicht wird.
- ▶ Der Chopperverstärker ist eingestellt.
- ▶ Tritt beim Verstellen des externen Potentiometers ein Totbereich auf, die Grundeinstellung (I_{\min} und I_{\max}) wiederholen.
- ▶ Das rechte Potentiometer auf der Platine regelt die Anstiegs- und Abfallzeit des Stromausgangs. Das Potentiometer auf den gewünschten Wert (0-5s) einstellen.

Inbetriebnahme

Externe Spannungsansteuerung (z.B. aus SPS)

- ▶ Versorgungsspannung anschließen (siehe Abbildung).
- ▶ Externe Spannungsansteuerung (5/10 V) anschließen (siehe Abbildung).



- ▶ Hydraulikversorgung einschalten.
- ▶ Funktion des Ventils beobachten.
- ▶ Externe Spannung auf ca. 0,005 V einstellen.
- ▶ Das mittlere Potentiometer auf der Platine (I_{\min}) so einstellen, dass kein Hydraulikausgang (Druck oder Volumenstrom) vorhanden ist.
- ▶ Externe Spannung auf Endwert (5/10 V) einstellen.
- ▶ Das linke Potentiometer auf der Platine (I_{\max}) so verstellen, dass der gewünschte Maximalwert (Druck oder Volumenstrom) erreicht wird.
- ▶ Der Chopperverstärker ist eingestellt.
- ▶ Tritt beim Verstellen des externen Potentiometers ein Totbereich auf, die Grundeinstellung (I_{\min} und I_{\max}) wiederholen.
- ▶ Das rechte Potentiometer auf der Platine regelt die Anstiegs- und Abfallzeit des Stromausgangs. Das Potentiometer auf den gewünschten Wert (0-5s) einstellen.